



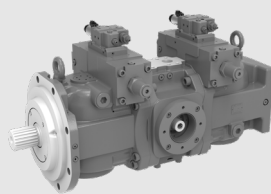
1.7

V93N 系列

斜盘式轴向柱塞串联变量泵

V93N 变量轴向柱塞串联变量泵，专为高压开式回路设计

排量 (cc/rev):	145×2	375×2
公称压力 (bar):	380	420
最大压力 (bar):	420	450



目录

技术参数	02
型号说明	03-04
V93N 145 型	
• 控制原理图	05
• 安装尺寸	06-08
V93N 375 型	
• 控制原理图	09
• 安装尺寸	10-12

特点

- ◁ 用于开式回路重载工况的变量柱塞双联泵
- ◁ 效率高，寿命长，最大压力高达 450bar
- ◁ 紧凑设计，安装长度极短，容积效率高
- ◁ 特殊壳体结构设计，实现低噪音需求
- ◁ 可用于挖掘机、起重机、旋挖钻机 etc 移动机械

技术参数

规格		V93N 145	V93N 375
排量 (cc/rev)		145×2	375×2
转速	额定转速 (rpm) ¹	2200	1600
	最高转速 (rpm) ²	2500	1700
压力	额定压力 (bar)	380	420
	最大压力 (bar)	420	450
最大输入扭矩 (N.m) @Vgmax and Δp=380bar		1754	4538
壳体内注油量 (L)		3	13
吸油口压力 (绝对压力, bar)		0.8 ~ 2	
壳体压力 (bar)		1	
最大壳体压力 (bar)		3 ⁴	
质量 (kg)		127	400
温度范围 (°C)		-20 ~ 95	
液压油粘度范围 (mm ² /s)		10 ~ 1000 ³ (最佳粘度范围 16 ~ 36)	

1. 吸油口相对压力请确保大于或等于 0bar (正常工作情况下) ;
2. 吸油口相对压力小于 0bar 时, 需要升高压力;
3. 粘度为 200~1000mm²/s, 在正式运转之前要先预热;
4. 泄油口压力比油口 S 的入口压力高 1.2bar (18psi) , 但不高于 P_{Lmax}

型号说明

V93N	375	T	V	R	E1	/	G	J7	K0	N	G	M	S
①	②	③	④	⑤	⑥		⑦	⑧	⑨	⑩	⑪	⑫	⑬

结构系列

①	双泵, 斜盘变量柱塞泵, 开式回路	V93N
---	-------------------	------

排量

②	排量 cc/rev	145	375
---	-----------	-----	-----

结构形式

③		145	375	代号
	结构形式	●	●	T
	串联双泵			

密封形式

④		145	375	代号
	氟橡胶	●	●	V

旋向

⑤		145	375	代号
	右旋	●	●	R
	左旋		●	L

控制方式

⑥		145	375	代号
	电比例排量控制	先导式电比例排量控制 (正控制), 24V	●	
		直推式电比例排量控制 (正控制), 压力切断, 24V		●

安装法兰

⑦		145	375	代号
	SAE J617 N0.3 飞轮法兰, 详见安装尺寸	●		A
	315 B8 HW ISO 3019-2		●	G

型号说明

输入轴

		145	375	代号
⑧	JIS B 1603 47.5×17×2.5	●		J2
	JIS B 1603 40×14×2.5 (长)	●		J3
	DIN 5480×W70×3×22×9g		●	J7
	ANIS 21T-8/16DP		●	X1

通轴驱动及先导泵

		145	375	代号
⑨	无通轴驱动	●	●	N
	集成先导泵和溢流阀 (仅用于无通轴方式)	●	●	K0

PTO 取力口驱动

		145	375	代号
⑩	无通轴驱动	●	●	N
	增压、取力器		●	T
	增压、无取力器		●	H

油口类型 (不含进 / 出口口)

		145	375	代号
⑪	BSPP G 螺纹, 符合标准 JIS B2351	●	●	G

进出油口安装螺纹

		145	375	代号
⑫	公制螺纹	●	●	M

标准 / 特殊型号

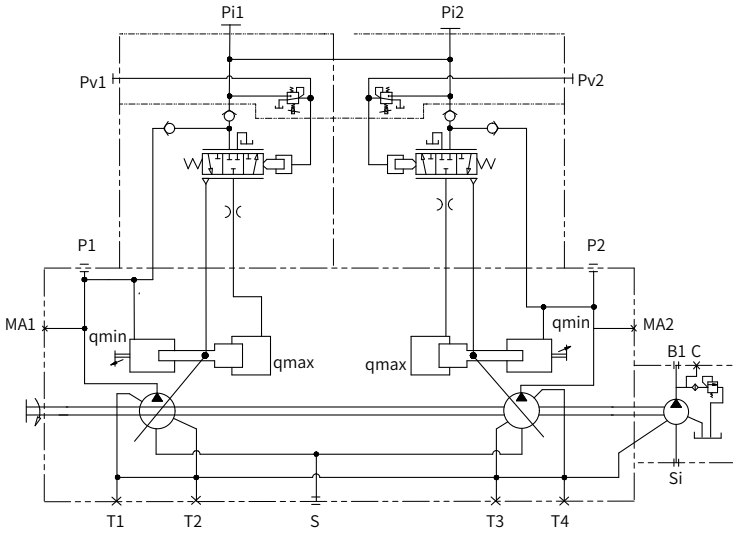
		145	375	代号
⑫	标准型号	●	●	无
	特殊型号	○	○	S

备注: ● = 可供货; ○ = 根据要求供货;

V93N 145 控制原理图

· E1 电比例排量控制原理图

正流量电比例排量控制，通过电磁铁磁力的驱动，泵排量正比于电流。泵初始位于最小排量处 $V_{g_{min}}$ ，随着电流升高，泵排量增加。当泵出油压力很低时，要使泵从小排量变化到大排量，必须给一个外接的油源，该油源压力最小 30bar，最大 50bar。



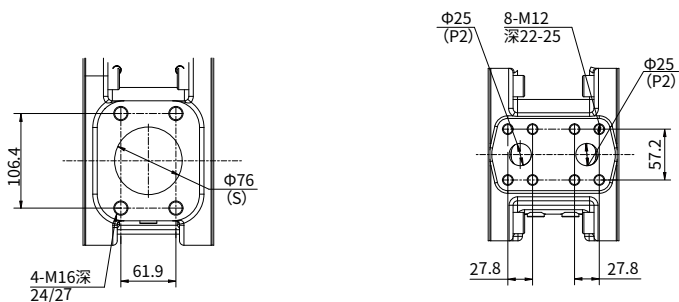
注:

当订购时，请提供如下资料：

· 工作转速 · 最大流量 · 最小流量

安装尺寸

·V93N 145 油口说明

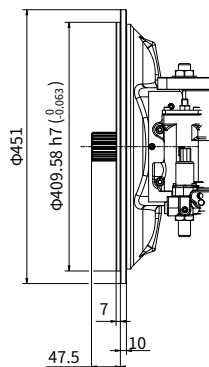
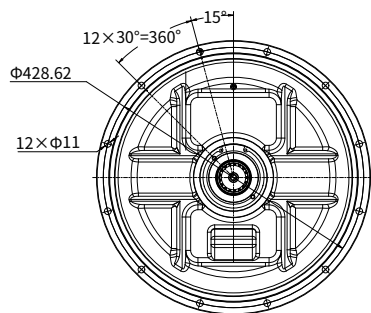


油口尺寸

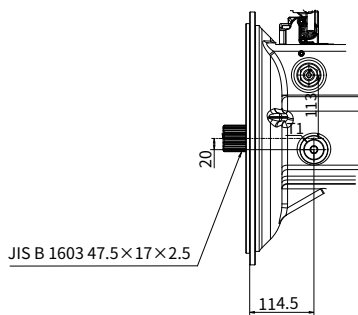
	油口名称	油口尺寸和类型
P1,P2	出油口	SAE 1" 4-M12×1.75, 深 22mm
S	进油口	SAE 3" 4-M16×2, 深 24mm
T1,T2,T3,T4	泄油口	G 3/4 深 24mm
Pi1,Pi2	先导压力油口	G 1/4 深 13mm
PV1,PV2	测压口	G 1/4 深 13mm
MA1,MA2,PCH	测压口	G 1/4 深 13mm
S1	先导泵出油口	G 3/4 深 26mm
B1	先导泵进油口	G 1/2 深 19mm
C	测压口	G 1/4 深 13mm

安装尺寸

·V93N 145 法兰



·V93N 145 输入轴

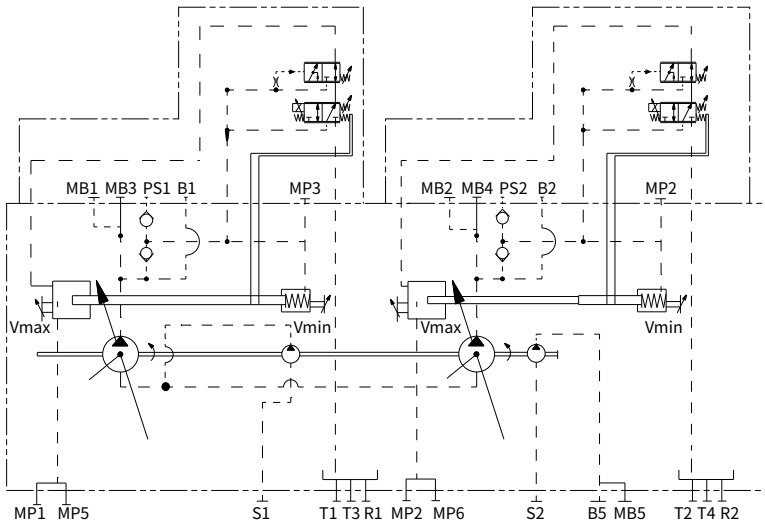


“J2”型花键轴

V93N 375 控制原理图

·F1 电比例排量控制原理图

正流量电比例排量控制，通过电磁铁磁力的驱动，泵排量正比于电流。泵初始位于最小排量处 $V_{g_{min}}$ ，随着电流升高，泵排量增加。当泵出油压力很低时，要使泵从小排量变化到大排量，必须给一个外接的油源，该油源压力最小 30bar, 最大 50bar。



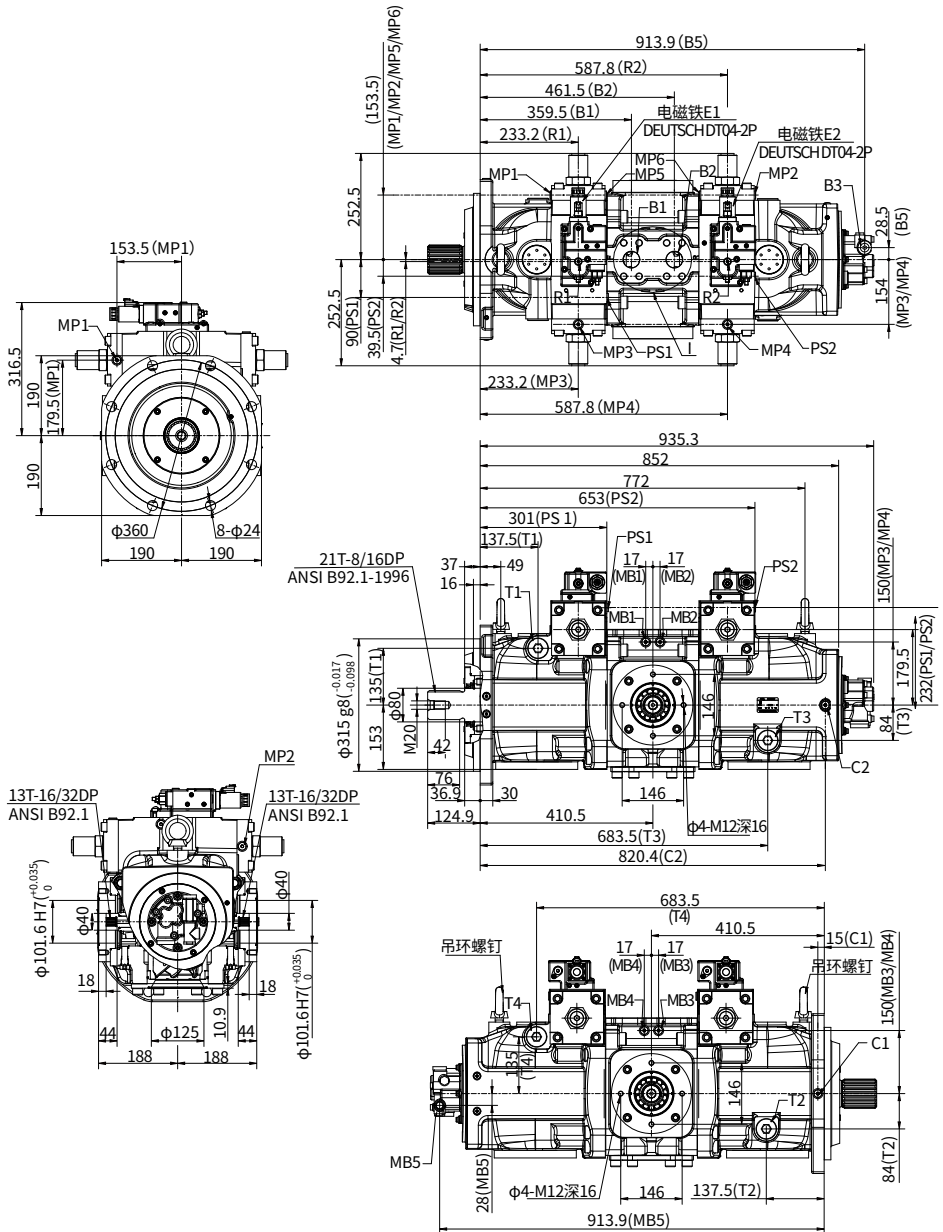
注:

当订购时，请提供如下资料：

·工作转速 ·最大流量 ·最小流量

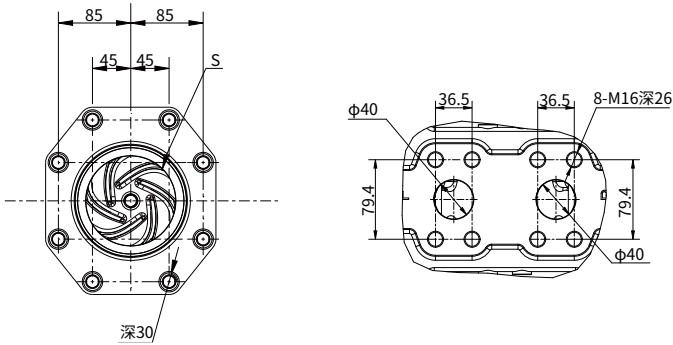
安装尺寸

V93N 375 安装尺寸



安装尺寸

·V93N 375 油口说明

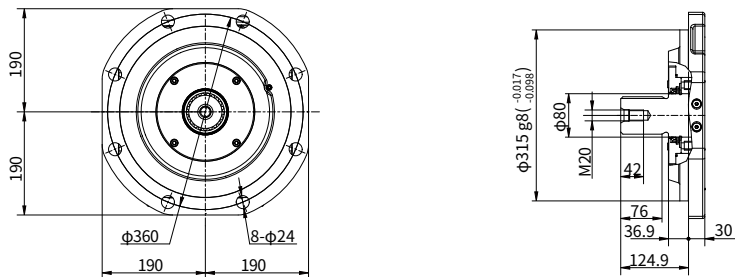


油口尺寸

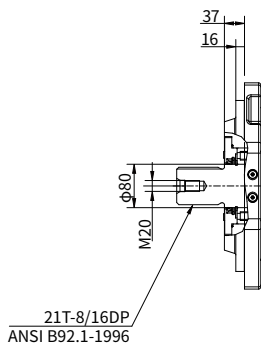
	油口名称	油口尺寸和类型
B1,B2	出油口	1-1/2" SAE J518 M16, 深 26mm
S1	进油口	φ135 M16, 深 30mm(含压板厚度)
T1,T2,T3,T4	泄油口	G1 1/4 深 22mm
Ps1,Ps2	先导压力油口	G 1/4 深 13mm
R1,R2	排气口	G 1/8 深 11mm
MB1,MB2,MB3,MB4	高压测压口	G 1/4 深 13mm
MP1,MP2,MP3,MP4,MP5,MP6	变量压力测压口	G 1/4 深 13mm
C1,C2	排气口	G 1/4 深 13mm
S2	齿轮泵吸油口	G 3/4 深 20mm
B5	齿轮泵出口	G 1/2 深 19mm
MB5	齿轮泵出口测压口	G 1/4 深 12mm

安装尺寸

·V93N 375 法兰



·V93N 375 输入轴



“X1”型花键轴

中国

+86 400 101 8889

美国

+01 630 995 3674

德国

+49 (30) 72088-0

日本

+81 03 6809 1696



© 未经恒立液压公司授权，此宣传册任何部分不得以任何方式翻版、编辑、复制及使用电子方式进行传播。由于产品一直在不断开发创新中，本宣传册中信息不针对特定行业的特殊条件或适用性，对于因此而产生的任何不完整或不准确描述，恒立液压不承担责任。