



2.1.1

远程电控先导手柄

型号： RVEH1、RVEH3

优势：

- 符合人机工程学
- CAN 总线输出
- 比例输出精度高

02



RVEH1
(多功能手柄杆)



RVEH3

目录

	页码
特点	03
剖面图, 订货型号	04-05
原理图	06
技术参数, 手柄输出信号	07-08
外形尺寸	09-10

特点

1. 功能:

- 集成两个霍尔角传感器
- 与角度成比例输出，整体控制精度在满量程的 2% 以内
- 角度传感器可承受 1000 万次以上循环，防护等级 :IP67
- 集成 1 块 PCB 芯板，实现 CAN 总线 /PWM 输出
- 符合人体工程学的操纵杆

2. 应用:



挖掘机



挖掘装载机



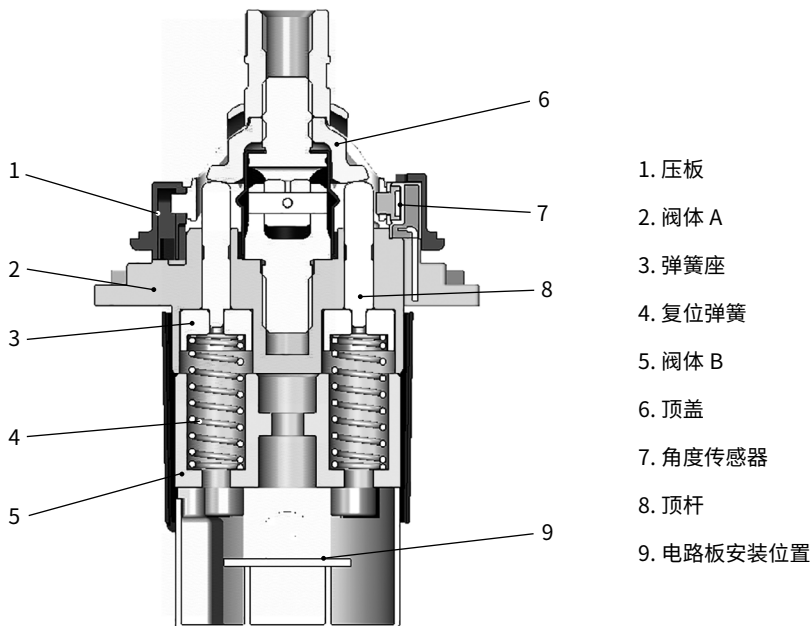
轮式装载机



起重机

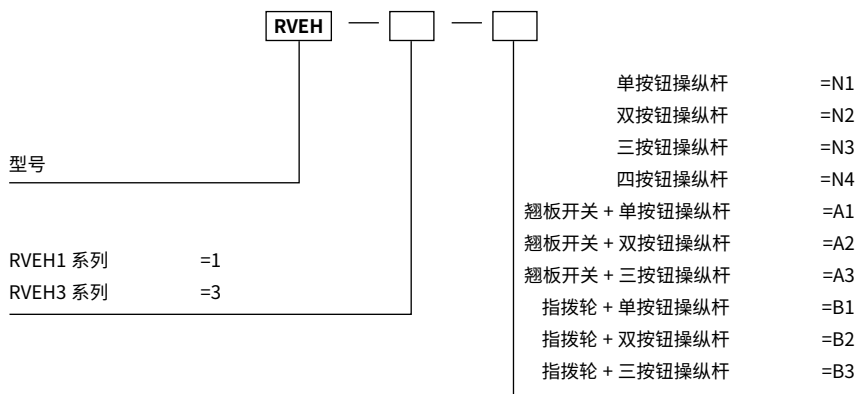
剖面图

· RVEH1、RVEH3



1. 压板
2. 阀体 A
3. 弹簧座
4. 复位弹簧
5. 阀体 B
6. 顶盖
7. 角度传感器
8. 顶杆
9. 电路板安装位置

订货型号



手柄杆示意图

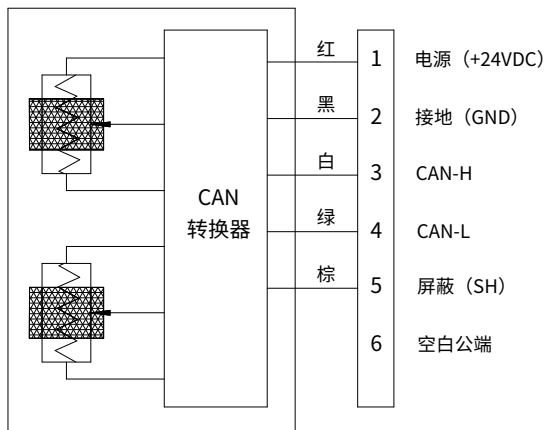
描述	编号	图示
无按钮操纵杆	N0	
单按钮操纵杆	N1	
双按钮操纵杆	N2	
三按钮操纵杆	N3	
四按钮操纵杆	N4	
翘板开关 + 单按钮操纵杆	A1	
翘板开关 + 双按钮操纵杆	A2	
翘板开关 + 三按钮操纵杆	A3	
指拨轮 + 单按钮操纵杆	B1	
指拨轮 + 双按钮操纵杆	B2	
指拨轮 + 三按钮操纵杆	B3	

02

原理图

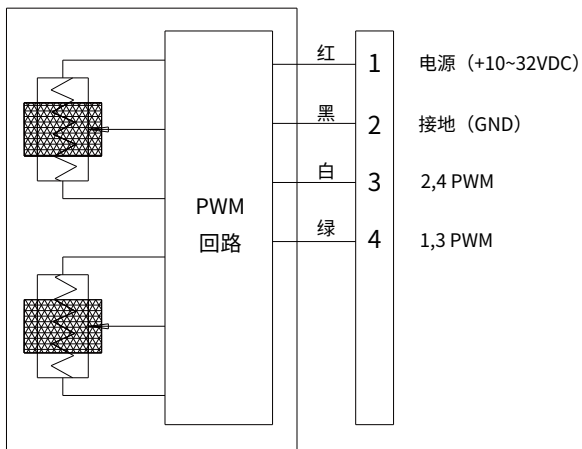
· RVEH1

电器接线图



· RVEH3

电器接线图



技术参数

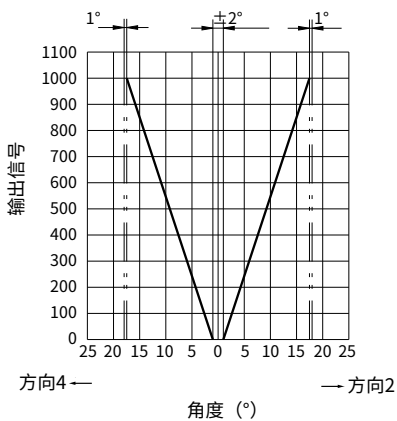
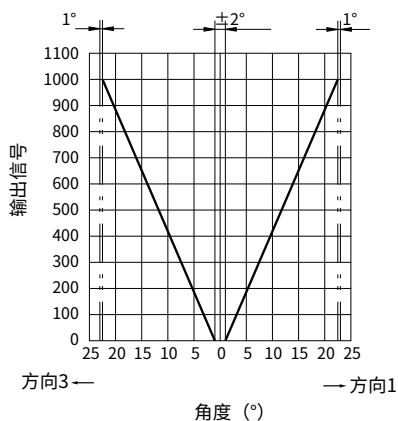
· RVEH1

电源规格	电源电压	10 ~ 32VDC			
	消耗电流	100mA 以下			
	冲击电流	10A 以下			
信号输出	通信协议	CAN (SAE J1939)			
	源地址	249			
	通信速率	250kbps			
	采样周期	10ms			
	输出精度	温度范围	中位	+END	-END
		-10~15°C	±2%	±1%	+2%
-40~75°C		±3%	-2%	-1%	
滞环	1.6% 以下				
机械中位	0.5 以下				
使用温度范围	-40 ~ 75°C				

02

手柄输出信号

· RVEH1



技术参数

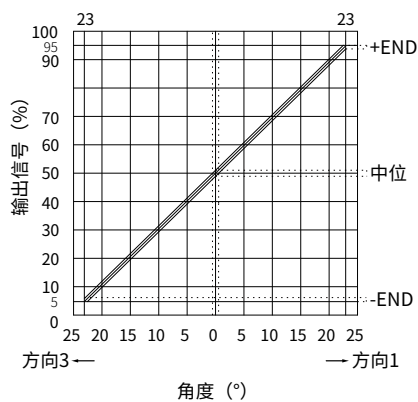
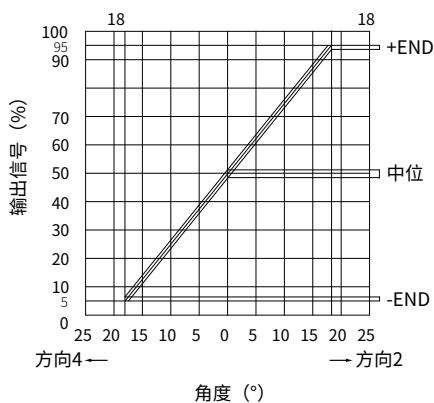
· RVEH3

电源规格	电源电压	10 ~ 32VDC			
	消耗电流	1.0V < 输出电压 < 4.0V			
信号输出	输出形式	PWM			
	PWM 占空比	5~95%			
	PWM 频率	500±50HZ			
	输出精度	温度范围	中位	+END	-END
		-10~15°C	±2%	±1%	+2%
-40~75°C		±3%	-2%	-1%	
滞环	1.6% 以下				
机械中位	0.5 以下				
使用温度范围	-40 ~ 75°C				

02

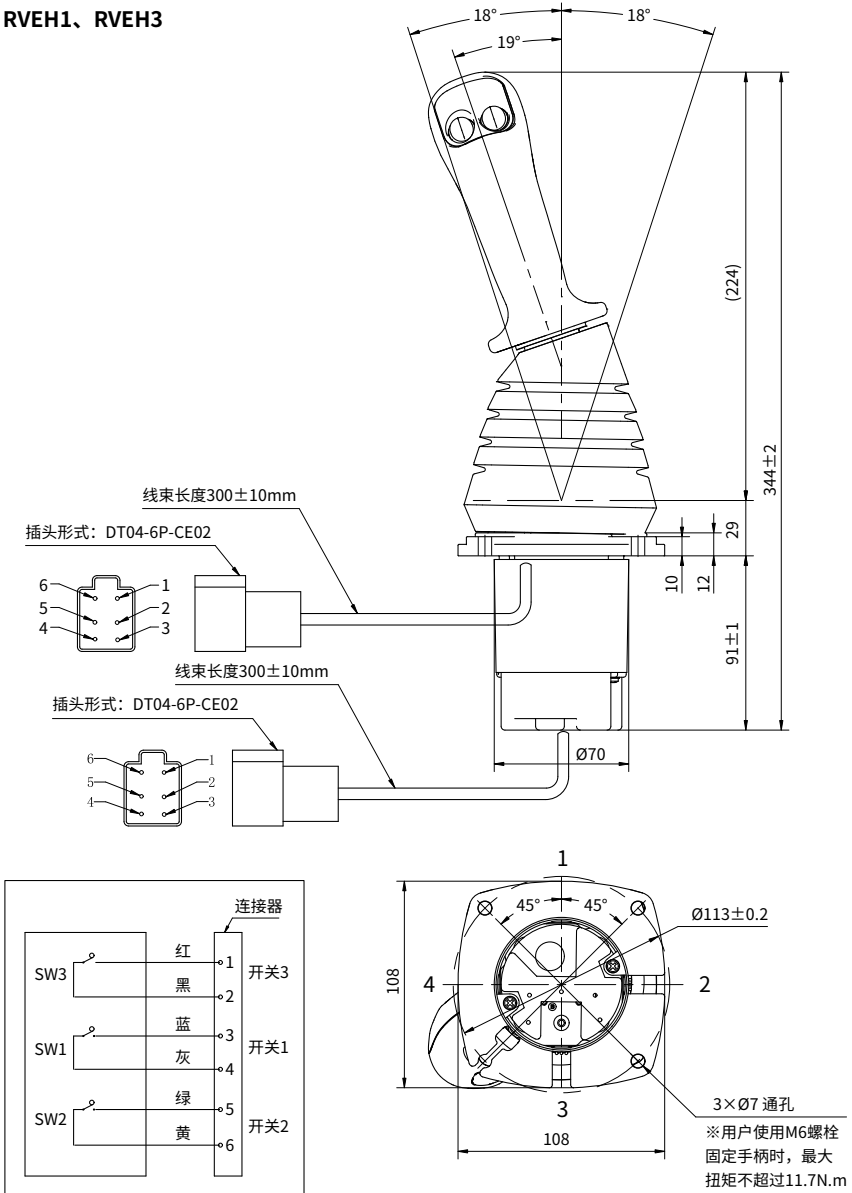
手柄输出信号

· RVEH3



外形尺寸

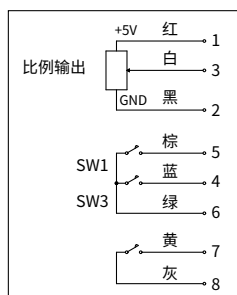
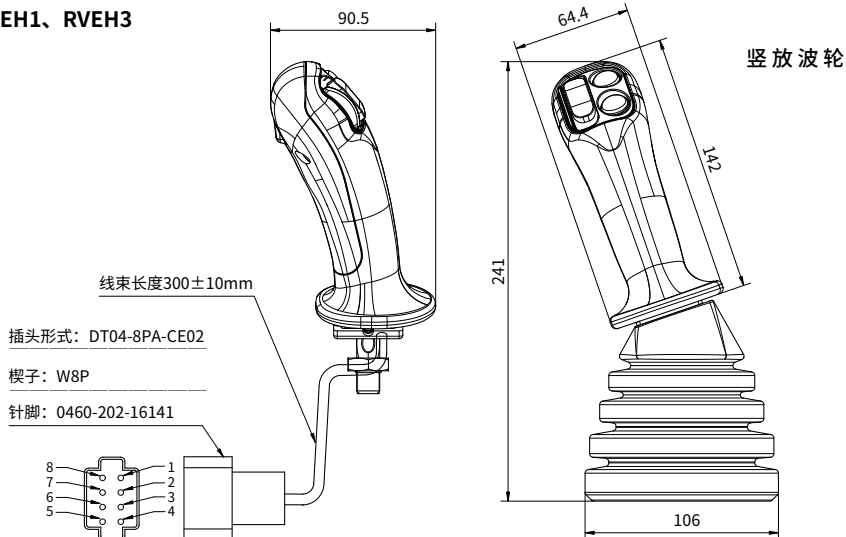
· RVEH1、RVEH3



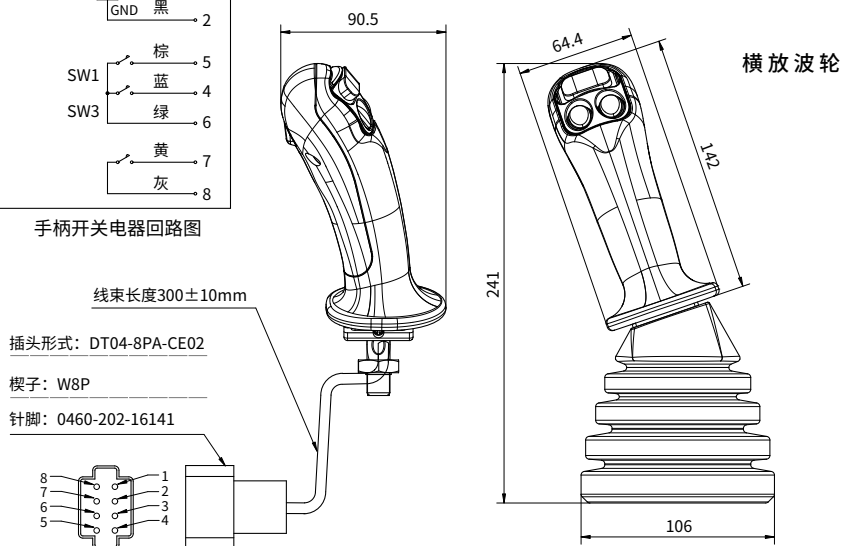
02

外形尺寸

· RVEH1、RVEH3



手柄开关电器回路图



中国

+86 400 101 8889

美国

+01 630 995 3674

德国

+49 (30) 72088-0

日本

+81 03 6809 1696



© 未经恒立液压公司授权，此宣传册任何部分不得以任何方式翻版、编辑、复制及使用电子方式进行传播。由于产品一直在不断开发创新中，本宣传册中信息不针对特定行业的特殊条件或适用性，对于因此而产生的任何不完整或不准确描述，恒立液压不承担责任。



2.1.2

远程电控先导手柄

型号： RVEH2

优势：

- 符合人机工程学
- CAN 总线输出
- 比例输出精度高



目录

	页 码
特点	03
订货型号	04
原理图	04
技术参数,手柄输出信号	05
外形尺寸	06

特点

1. 功能:

- 集成两个传感器
- 输出与角度成比例
- 集成 1 块 PCB 芯板, 实现 CAN 总线输出
- 使用次数可达 1000 万次循环

1. 应用



挖掘机



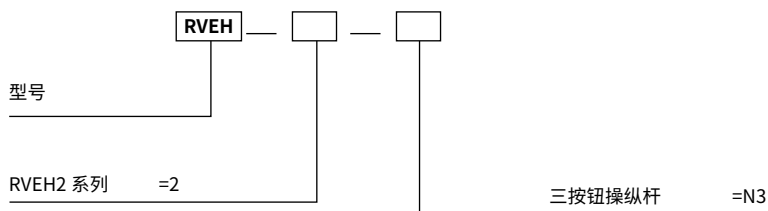
挖掘装载机



轮式装载机



起重机



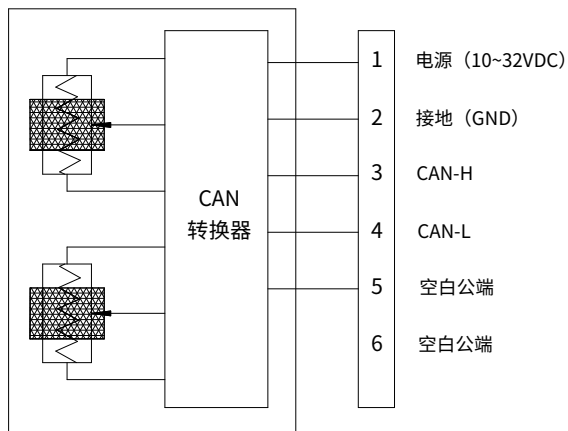
手柄杆示意图

描述	编号	图示
三按钮操纵杆	N3	

原理图

· RVEH2

电器接线图



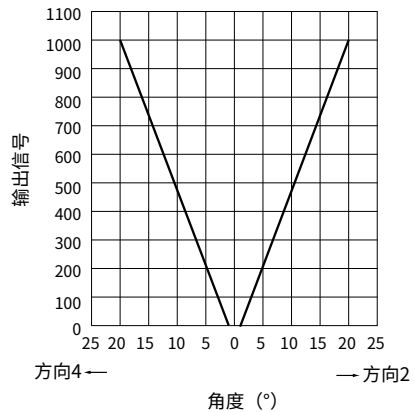
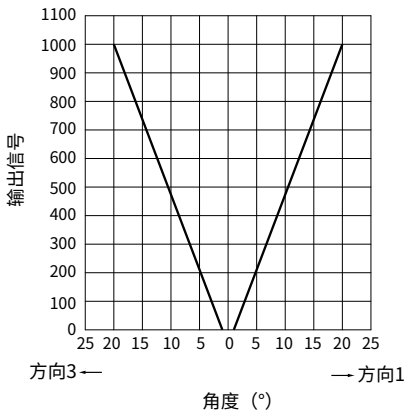
技术参数

· RVEH2

电源规格	电源电压	10 ~ 32VDC			
	消耗电流	100mA 以下			
	冲击电流	10A 以下			
信号输出	通信协议	CAN (SAE J1939)			
	源地址	249			
	通信速率	250kbps			
	采样周期	20ms			
	输出精度	温度范围	中位	+END	-END
-10~15°C		±2%	±1% -2%	+2% -1%	
-40~75°C		±3%	+1% -4%	+4% -1%	
滞环	1.6% 以下				
机械中位	0.5 以下				
使用温度范围	-40 ~ 75°C				

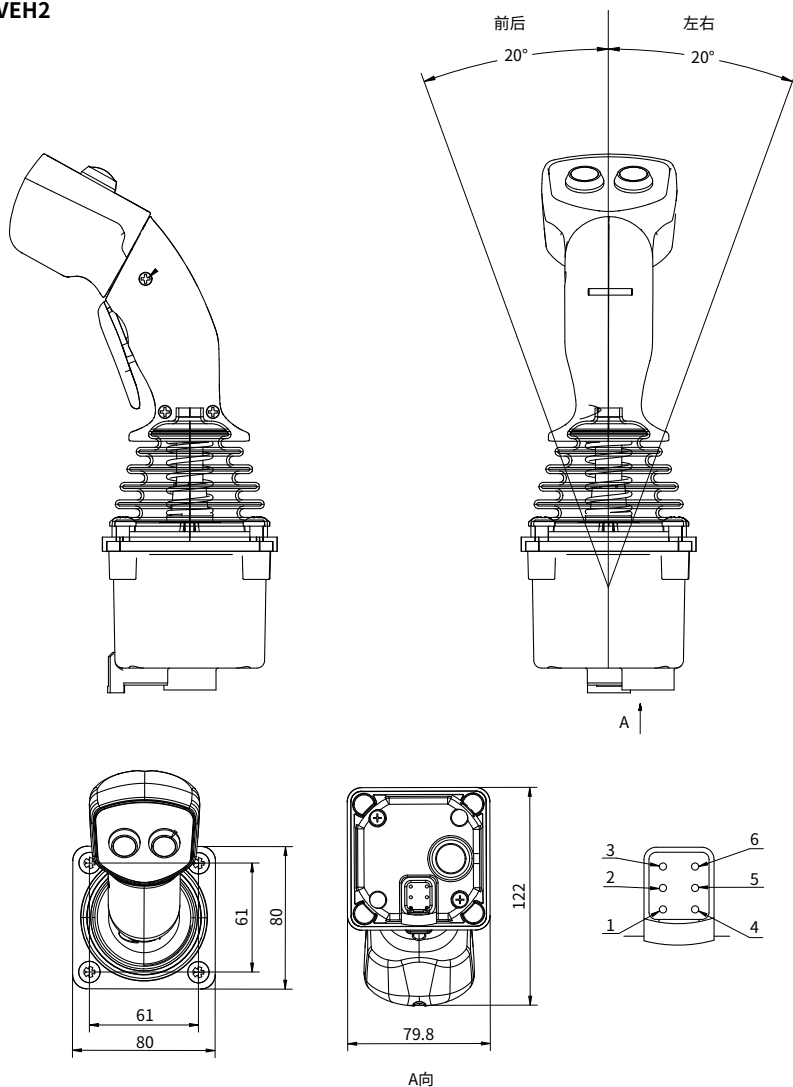
手柄输出信号

· RVEH2



外形尺寸

· RVEH2



中国

+86 400 101 8889

美国

+01 630 995 3674

德国

+49 (30) 72088-0

日本

+81 03 6809 1696



© 未经恒立液压公司授权，此宣传册任何部分不得以任何方式翻版、编辑、复制及使用电子方式进行传播。由于产品一直在不断开发创新中，本宣传册中信息不针对特定行业的特殊条件或适用性，对于因此而产生的任何不完整或不准确描述，恒立液压不承担责任。