



1.5

## HVS(E) 系列

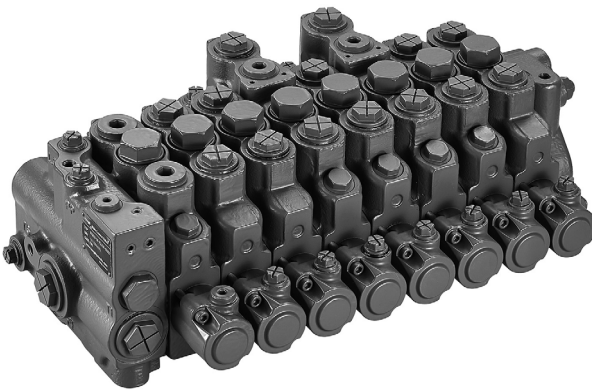
### 流量共享多路控制阀

HVS(E):

通径	04	09	12	18	25
额定压力 (bar)	250/270	280/300	320/340	320/340	350/400
泵侧 / 执行元件侧					
额定流量 (L/min)	40	90	120	180	300

优势:

- 操作协调性高，效率高
- 结构紧凑，重量轻
- 精确的控制，微动性好
- 压损小，油耗低
- 舒适的操纵性



## 目录

	页码
特点	03
剖面图	04
技术参数	05
订货型号	06
性能曲线	07
HVSE 04 原理图、外形尺寸	08-09
HVSE 09 原理图、外形尺寸	10-11
HVSE 12 原理图、外形尺寸	12-13
HVSE 18 原理图、外形尺寸	14-15
HVS 25 原理图、外形尺寸	16-17
油口连接尺寸	18-19

## 特点

### 1. 系统:

与负载压力无关的系统流量分配 ( 阀后补偿——流量共享 )

- 动臂、斗杆防自然下降功能 (HVSE 04 除外)
- 斗杆再生功能 (HVSE 04、HVSE 09 除外)
- 控制压力低,  $\Delta P=15\text{bar}$
- 各联工作优先顺序可调
- 液压先导控制

### 2. 结构:

- 片式结构多路阀

### 3. 压力:

- LS 溢流阀
- 二次端口安全阀

### 4. 流量:

- 低滞环
- 重复精度高
- 负载压力补偿

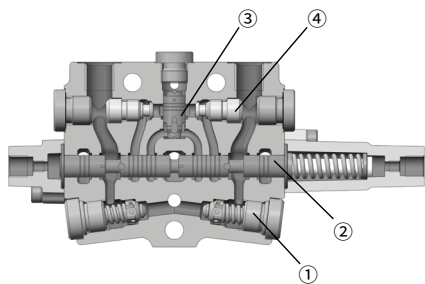
### 5. 应用:



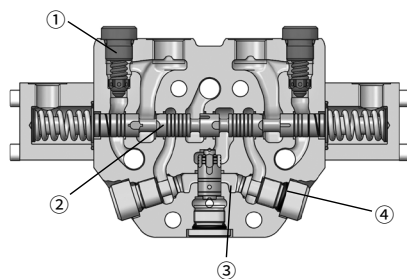
挖掘机 0.8~18 吨

## 剖面图

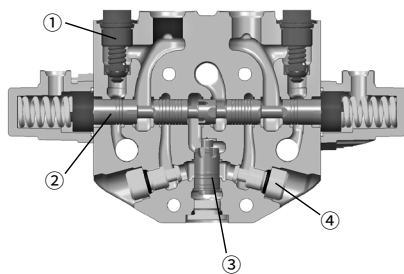
· HVSE 04



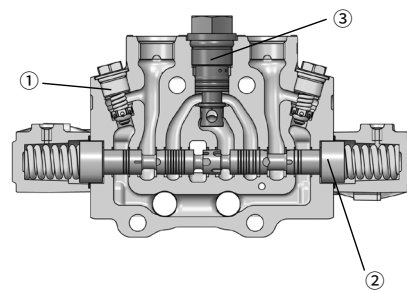
· HVSE 09



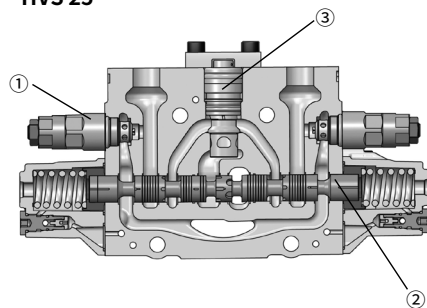
· HVSE 12



· HVSE 18



· HVS 25



1. 安全阀
2. 阀芯
3. 补偿阀
4. 负载单向阀

## 技术参数

### 通用

结构	片式结构				
油口连接尺寸	ISO 1179-1		JIS B2351-1		
重量 (kg)	通 径				
	04(10 联)	09(8 联)	12(8 联)	18(8 联)	25(8 联)
	16.5kg	22kg	48kg	67kg	198.5kg
外形尺寸 (mm)	305×210.6×94.2	350×220×112	450×278×138	498×326×172	394×239×721.5

### 液 压

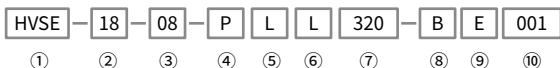
通 径		04	09	12	18	25
额定流量	Q (L/min)	40 ( $\Delta P=15\text{bar}$ )	90 ( $\Delta P=15\text{bar}$ )	120 ( $\Delta P=15\text{bar}$ )	180 ( $\Delta P=15\text{bar}$ )	300 ( $\Delta P=15\text{bar}$ )
	P/LS (bar)	250	280	320	320	350
油口最大 工作压力	A/B (bar)	270	300	340	340	400
	T (bar)	30				
	TS (bar)	小于 3				
先导压力	a/b (bar)	小于 35				

### 使用环境

液压油液	(HL, HLP) 按 DIN51 524 标准; 液压油液 HEES(合成醇) 按 VDMA24568 标准
液压油液温度范围 (°C)	-20 到 +90
推荐粘度范围 $v$ (mm <sup>2</sup> /s)	10 到 380
液压油的最大允许污染度、 符合 ISO 4406(c) 的清洁度等级	等级 20/18/15, 建议使用滤芯过滤比 $\beta_{10} \geq 75$ 的过滤器

(若使用时超过表中规定参数, 请向我公司咨询)

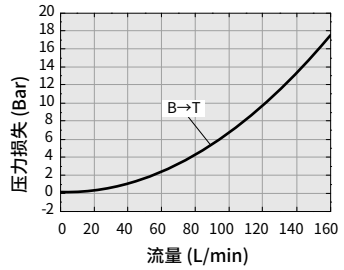
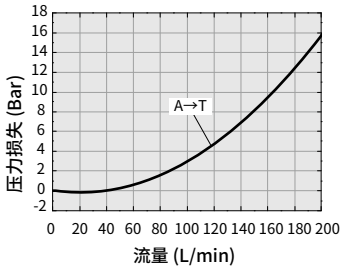
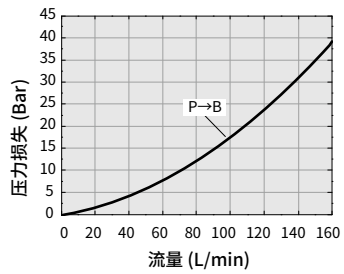
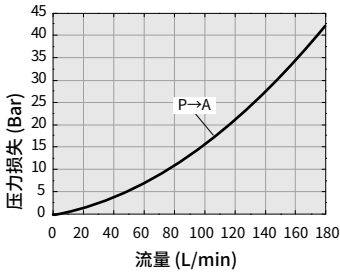
## 订货型号



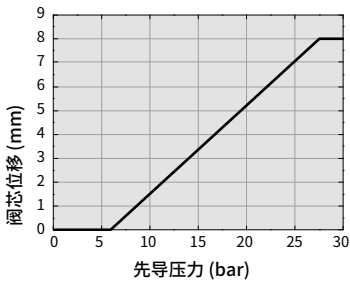
①结构形式	HVSE HVS	( 口径 04/09/12/18 ) 片式结构多路阀, 阀后补偿式 ( 口径 25 ) 片式结构多路阀, 阀后补偿式
②口径	04 09 12 18 25	40 lpm (10.58 gpm) 90 lpm (23.8 gpm) 120 lpm (31.7 gpm) 180 lpm (47.5 gpm) 300 lpm (79.25 gpm)
③中间联数	08	可根据客户要求增减
④主安全阀	P	无主安全阀 (有 LS 溢流阀)
⑤动臂负载保持阀	无 L	无动臂防自然下降阀 带动臂防自然下降阀
⑥斗杆负载保持阀	O L	无斗杆防自然下降阀 带斗杆防自然下降阀
⑦最大操作压力	320 350	( 口径 04/09/12/18 ) 320bar, 通过 LS 溢流阀进行调定 ( 口径 25 ) 350bar, 通过 LS 溢流阀进行调定
⑧回路形式	B	闭中心回路 ( 请参阅 “ 液压原理图 ” )
⑨油口连接尺寸	E M	英制 (BSP 管螺纹) ( 请参阅 “ 油口连接尺寸 ” ) 其他螺纹油口形式请联系我们
⑩设计系列号	001	

## 特性曲线 液压油: ISO VG46, T=50°C

### · 压差特性曲线



### · 先导压力控制曲线



(\*): 性能测试曲线以 HVSE18 为例

# 原理图

## · HVSE 04

- LS 溢流阀
- LS 恒流阀

首联

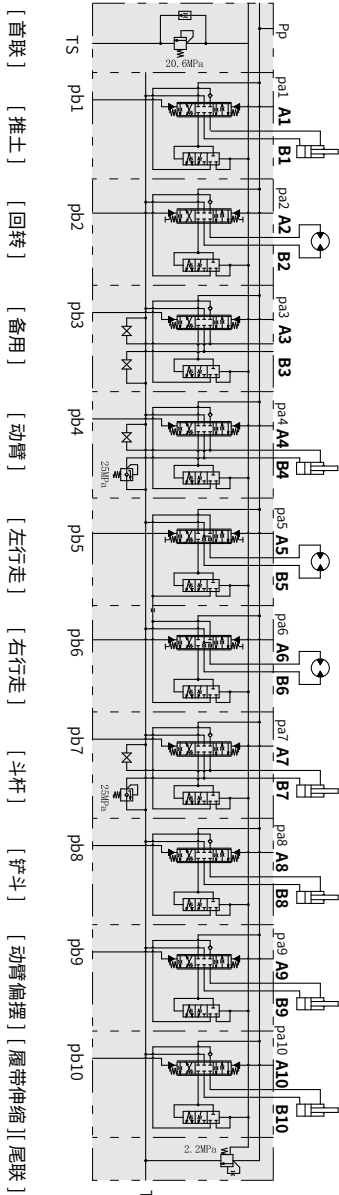


· 卸荷阀

首联

中间联

尾联



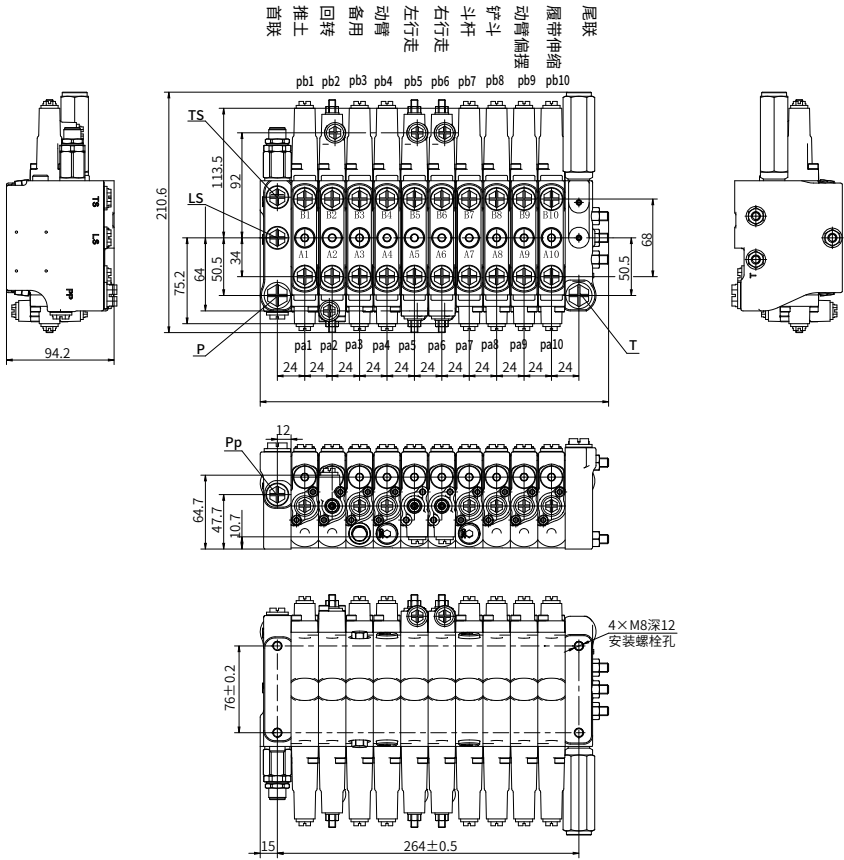
[首联] [推土] [回转] [备用] [动臂] [左行走] [右行走] [斗杆] [铲斗] [动臂偏摆] [履带伸缩] [尾联]

如果需要调整顺序，请联系我们。



# 外形尺寸

## ·HVSE 04



## 原理图

## · HVSE 09

- 卸荷阀
- LS 溢流阀
- LS 恒流阀

首联

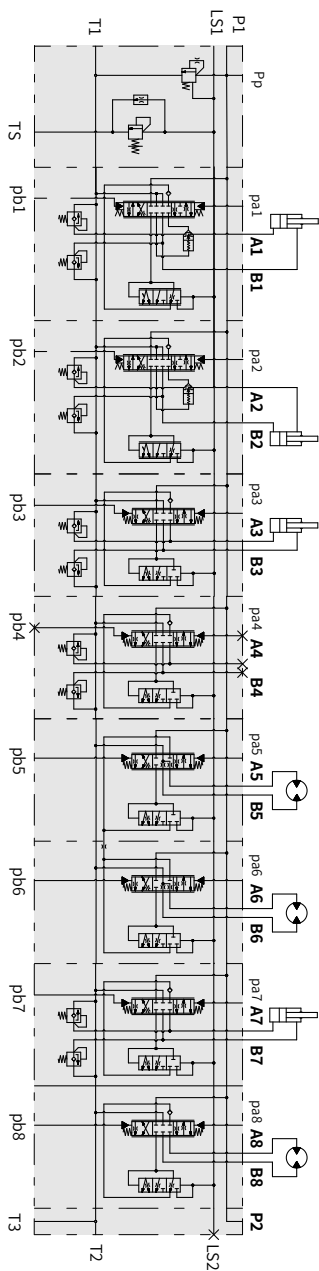


首联

中间联

尾联

[首联] [动臂] [斗杆] [铲斗] [备用] [左行走] [右行走] [推土] [回转] [尾联]



如果需要调整顺序，请联系我们。

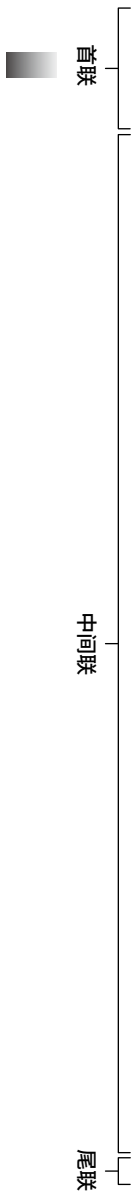


## 原理图

## · HVSE 12

- 卸荷阀
- LS 溢流阀
- LS 恒流阀

首联



中间联

尾联

[首联]

[动臂]

[铲斗]

[斗杆]

[左行走]

[右行走]

[备用]

[推土]

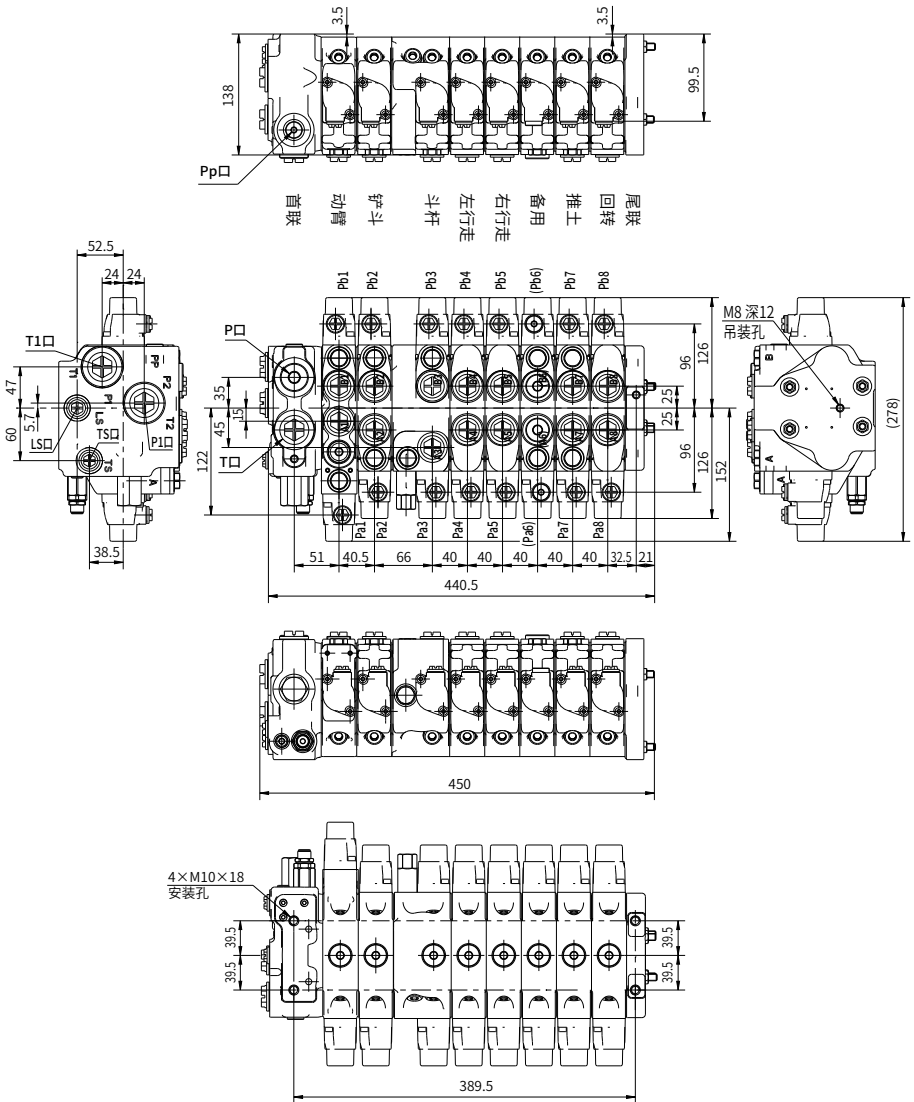
[回转]

[尾联]

如果需要调整顺序，请联系我们。

# 外形尺寸

## ·HVSE 12



01

原理图

· HVSE 18

- 卸荷阀
- LS 溢流阀
- LS 恒流阀

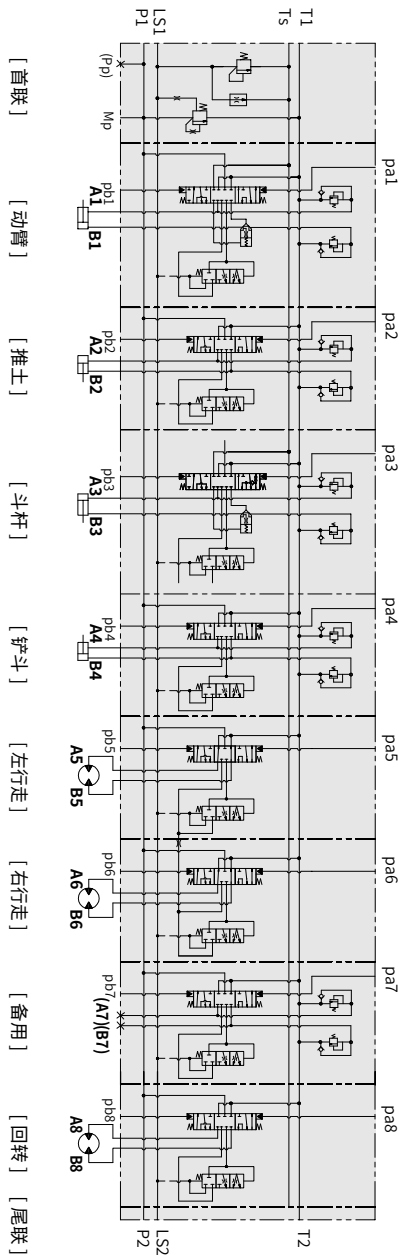
首联



首联

中间联

尾联



如果需要调整顺序，请联系我们。



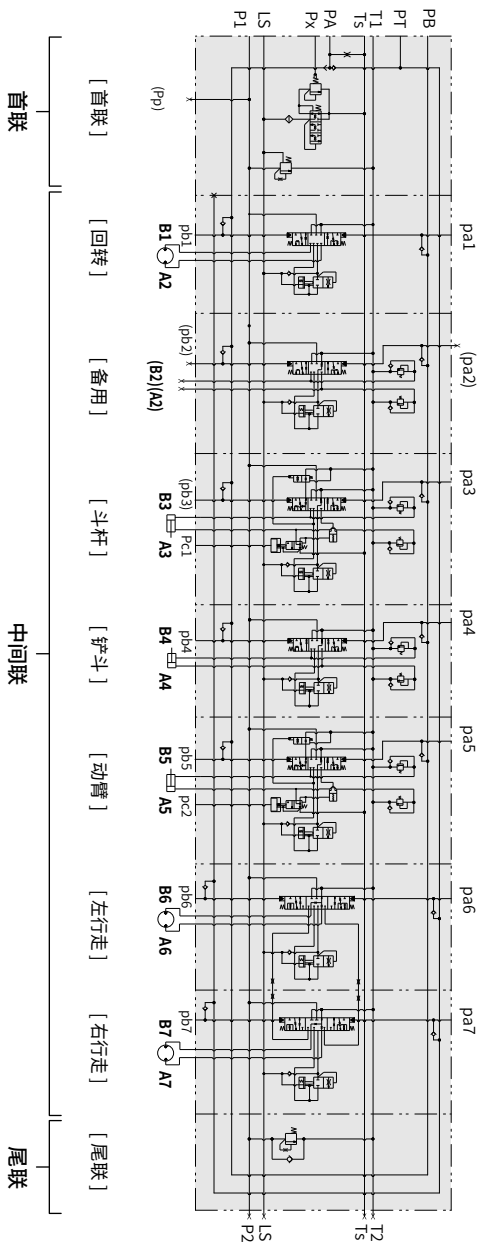
原理图

· HVS 25

- 卸荷阀
- LS 恒流阀

- 至安全阀, 可选

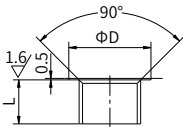
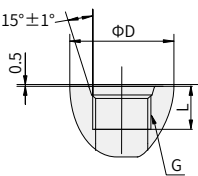
如果需要调整顺序, 请联系我们。



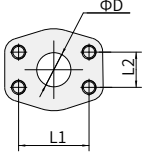




## 油口连接尺寸

	<b>HVSE04</b>	<b>油口 ISO 1179-1</b>		<b>螺纹</b>	<b>ΦD</b>	<b>L</b>	
		P, T	进油口、回油口	G3/8	28	12	
		A / B LS Ts Pp	工作油口 负荷传感油口 无背压回油口 Pp 油口	G1/4	20	12.5	
		a / b	先导油口	G1/8	15	8.5	
	<b>HVSE09</b>	<b>油口 ISO 1179-1</b>		<b>螺纹</b>	<b>ΦD</b>	<b>L</b>	
		P, T1, T2, T3	进油口 回油口	G1/2	28	15	
		A / B	工作油口	G3/8	23	12.5	
		a / b LS1, LS2 TS1, TS2 Pp	先导油口 负荷传感油口 无背压回油口 Pp 油口	G1/4	20	12.5	
		<b>HVSE12</b>	<b>油口 JIS B2351-1</b>		<b>螺纹</b>	<b>ΦD</b>	<b>L</b>
			P, T	进油口、回油口	G3/4	45	20
A / B			工作油口	G1/2	34	16	
a / b LS Ts Pp			先导油口 负荷传感油口 无背压回油口 Pp 油口	G1/4	24	12	
<b>HVSE18</b>		P, T	进油口、回油口	G1	51	21	
		A / B	工作油口	G3/4	45	20	
		a / b LS Ts Pp	先导油口 负荷传感油口 无背压回油口 Pp 油口	G1/4	24	12	
		<b>HVS25</b>	A2, B2, A3, B3, A7, B7	工作油口	G1	51	21
T2			回油口	G3/4	45	20	
Ts			无背压回油口	G3/8	28	12	
a / b LS Pp, Px Pc1, Pc2 PA PB PT	先导油口 负荷传感油口 Pp 油口、Px 油口 Pc1、Pc2 油口 PA 油口 PB 油口 PT 油口		G1/4	24	12		

## 油口连接尺寸

	HVS25	油口 SAE J518		法兰安装尺寸	ΦD	L1	L2
		(A1), (B1), A4, B4, A5, B5, A6, B6, P1, (P2)	工作油口 进油口	1'	25.4	52.4	26.2
T1	回油口	1-1/4'	31.8	58.7	30.2		

**中国**

+86 400 101 8889

**美国**

+01 630 995 3674

**德国**

+49 (30) 72088-0

**日本**

+81 03 6809 1696



© 未经恒立液压公司授权，此宣传册任何部分不得以任何方式翻版、编辑、复制及使用电子方式进行传播。由于产品一直在不断开发创新中，本宣传册中信息不针对特定行业的特殊条件或适用性，对于因此而产生的任何不完整或不准确描述，恒立液压不承担责任。