

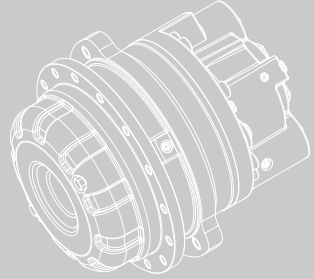
1.5


Hengli®

HRP5T 系列

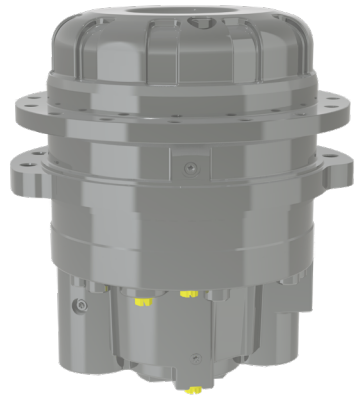
径向柱塞液压马达

HRP5T 系列径向柱塞液压马达，是一种内曲线多作用径向柱塞式低速大扭矩液压马达，采用端面配流，使用压力高，低速稳定性好，高容积效率和机械效率，该马达可选配多种功能模块。



目 录

概述	02
优点	02
标准结构	02
技术参数	03
订货信息	04
安装尺寸	06
轴伸尺寸	07
原理图	07
输出轴允许径向力曲线	08
正反转	09



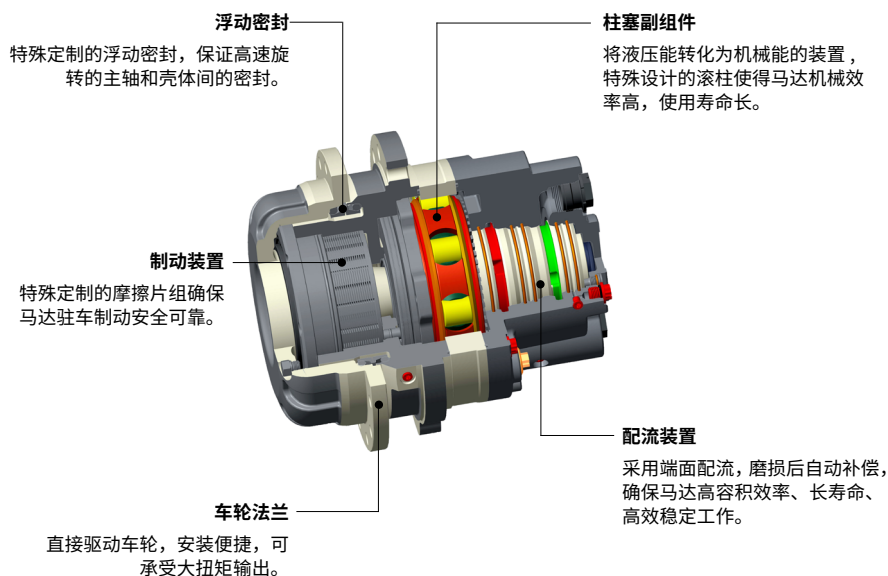
概述

HRP5T 系列径向柱塞液压马达，是一种内曲线多作用径向柱塞式低速大扭矩液压马达，采用端面配流，使用压力高，低速稳定性好，高容积效率和机械效率，该马达可选配多种功能模块。

优点

- 采用圆锥滚子轴承结构，可承受较大的轴向、径向载荷
- 采用端面配流结构，磨损后自动补偿能力强，确保高容积效率、长寿命、高效稳定工作
- 可选用多种功能模块，例如冲洗阀、制动器、变速阀、速度传感器等以满足各领域用户需要

标准结构



P - 0168

技术参数

系列		HRP5T	
马达性能			
排量	cm ³ /rev.	820	
变速排量	cm ³ /rev.	410	
最大扭矩	Nm	5200	
最低稳定转速	rpm	5	
最大转速	全排量	rpm	210
	变排量	rpm	230
压力	最大压差	bar	400
制动器			
最小静态扭矩	Nm	4500	
释放压力	bar	12 ~ 16	
油口 Z 处最大压力	bar	40	
制动释放最小油量	cm ³	20	

T - 0143

- 确保马达启动之前壳体内充满油液。
- 最大扭矩仅适用于小部分工况。
- 马达需进行磨合（最少 20 小时），完成前不允许在 > 100rpm 时无负载运行。
- 推荐使用 ISO 4406 清洁标准 20/18/15 的过滤标准。
- 推荐使用高品质抗磨液压油。
- 当温度为 50° C 时推荐油液最低粘度 20mm²/s。
- 推荐最高工作温度 85° C。

订货信息

HRP5T	单双速	排量	油口连接	输出	油漆	制动器	冲洗阀	特殊选项
01	02	03	04	05	06	07	08	09

径向柱塞系列

01	内曲线多作用径向柱塞马达	HRP5T
----	--------------	-------

单双速

02	双速, 速比 2:1	2
----	------------	---

排量 cm^3/rev .

03	820, 阶梯柱塞	15
----	-----------	----

油口连接

04	1-5/16-12UN(AB), 3/4-16UNF(L), 3/4-16UNF(F), 9/16-18UNF(X, Z)	H1
----	---	----

输出

05	止口 $\phi 230 \times 17$, $15 \times 1/2-13\text{UNC}$ 分布圆 $\phi 260$	S8
----	---	----

油漆

06	不喷漆	N
	黑	B
	恒立蓝	C
	黄	Y

制动器

07	静态制动扭矩 4500Nm	B1
----	---------------	----

订货信息

冲洗阀

08	无冲洗阀	A
	有冲洗阀, 流量 5L/min	B
	有冲洗阀, 流量 7L/min	C
	有冲洗阀, 流量 10L/min	D
	有冲洗阀, 流量 12.5L/min	E
	有冲洗阀, 流量 13.5L/min	F

特殊功能

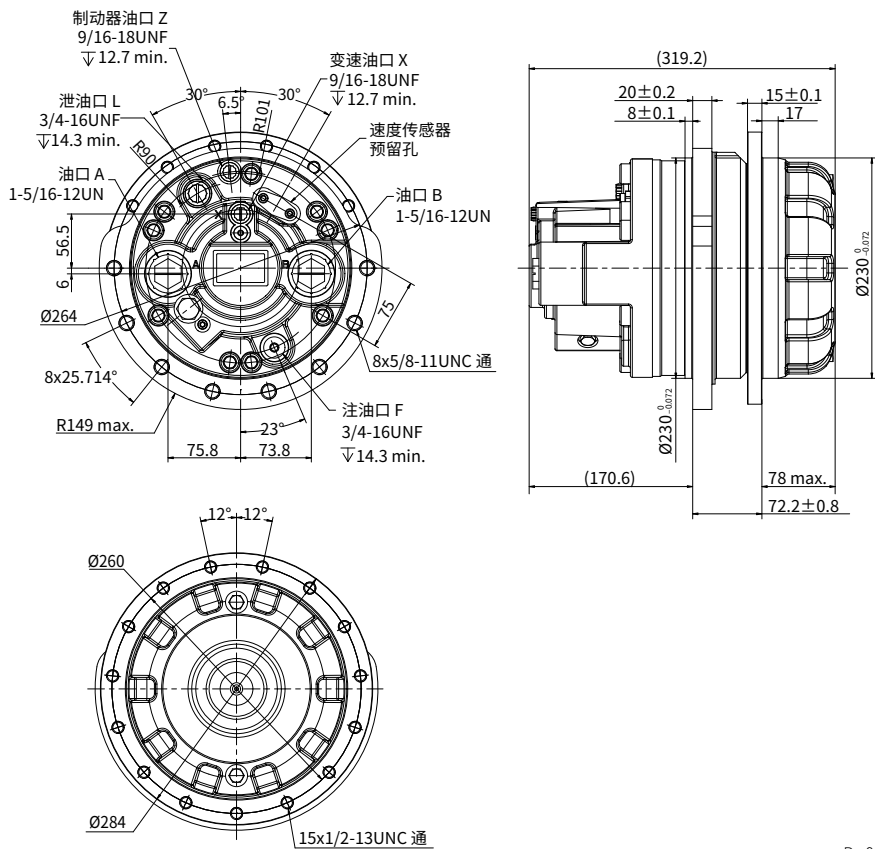
09	标准	AA
	速度传感器预留孔	S1
	速度传感器, 判断方向	S2

T - 0144

注: 其它类型的油口形式、输出形式和制动油口的方向, 请咨询恒立应用工程师。

安装尺寸

·HRP5T (双速)



P - 0169

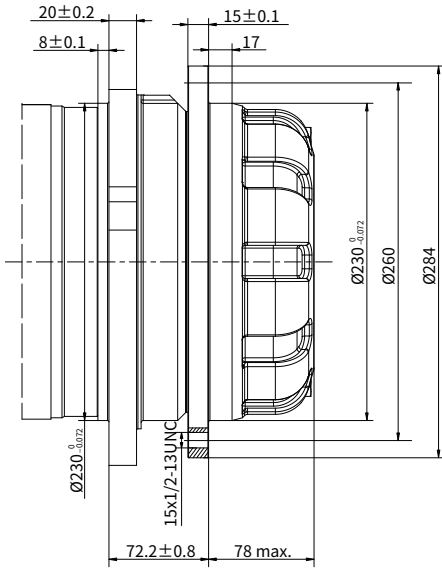
注：图示的连接形式重量是 72kg。

名称	油口功能	H1
A、B	主油口	1-5/16-12UN
L	外泄油口	3/4-16UNF
F	注油口	3/4-16UNF
X	变速油口	9/16-18UNF
Z	制动器油口	9/16-18UNF

T - 0145

轴伸尺寸

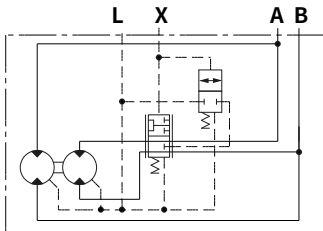
S8 止口 $\phi 230 \times 17$, $15 \times 1/2-13\text{UNC}$ 分布圆 $\phi 260$



P - 0170

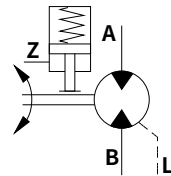
功能模块原理图

· 双速马达原理图



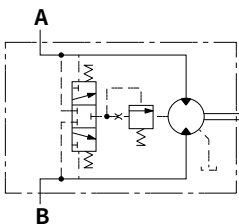
P - 0087

· 带有驻车制动器的马达



P - 0086

· 冲洗阀原理图

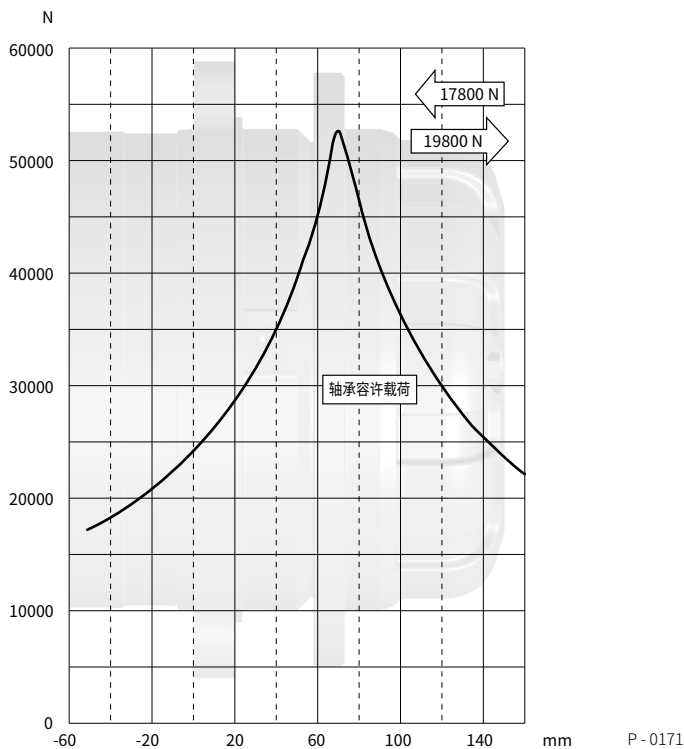


P - 0088

许用载荷 / 轴承曲线

如图所示，当轴向载荷为 0N 时，输出轴的径向许用载荷与法兰安装面到载荷作用点的距离有关。

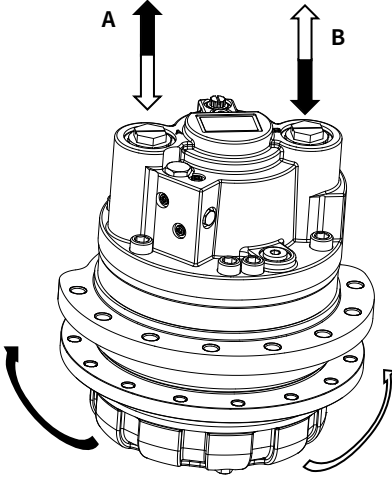
实线所示是允许的轴承径向载荷。表示使用含有抗磨添加剂的液压油，并且在以连续输出扭矩下且马达转速 50rpm，压差为 250bar，工作油温为 50°C，轴承 L₁₀ 使用寿命为 2000 小时为基础建立的曲线。



正反转

输出轴旋向：正转

当面对马达轴伸方向，A 油口为高压油时，输出轴为顺时针方向旋转；反之，则为逆时针方向旋转。



P-0172

