

2.3

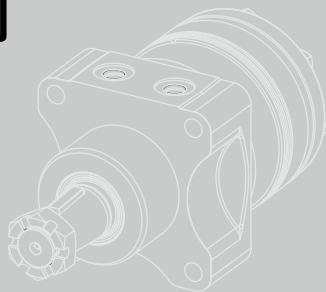
**Hengli**

®

# HCW/HCG/HCP 系列

## 摆线液压马达

HCW/HCG/HCP 系列摆线液压马达提供了优良的质功比，广泛的应用于各类行走以及回转工况，特别适用于低流量大扭矩带载启动工况。



### 目录

HCW/HCG/HCP 概述 .....	02
HCW/HCG/HCP 优点 .....	02
HCW/HCG/HCP 标准结构 .....	03
HCW/HCG/HCP 技术参数 .....	04
HCW/HCG/HCP 性能参数 .....	05-16
HCW/HCG 法兰油口尺寸 .....	17
HCW/HCG 轴伸尺寸 .....	17-20
HCW/HCG 长度重量 .....	21
HCW/HCG 许用载荷 / 轴承曲线 .....	21-22
HCW/HCG 原理图 .....	22
HCW/HCG 旋转方向 .....	22
HCW/HCG 订货信息 .....	23-24
HCP 法兰油口尺寸 .....	25
HCP 轴伸尺寸 .....	25-26
HCP 长度重量 .....	27
HCP 许用载荷 / 轴承曲线 .....	27
HCP 原理图 .....	28
HCP 旋转方向 .....	28
HCP 订货信息 .....	29



## 概述

HCW/HCG/HCP 系列摆线液压马达提供了优良的质功比，广泛的应用于各类行走以及回转工况，特别适用于低流量大扭矩带载启动工况。

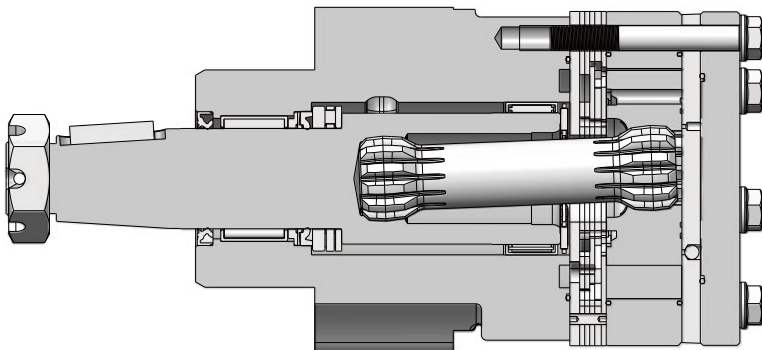
工作过程中，在油压作用下，独特的平衡盘设计使其向转子挠曲，极大的缩小了定转子的端面间隙，获得较高的容积效率；当油压达到工作压力时，平衡盘的挠曲度和油压达到动态平衡，使转子轻松运转，获得较高的机械效率，效率间的完美切换最大程度提升机构的平稳性能，降低了整机的能耗。

## 优点

- 优化的高压的组合密封设计，提供了优良的密封性能和可靠性
- 采用滚针轴承结构，承受轴向和径向负荷能力强
- 独特的平衡盘设计，确保低速高压下的平稳运转
- 联动机构的全流量降温处理，获得更长的寿命
- 先进的配流系统设计极大的提高了效率，并使马达更加紧凑
- 提供多种可选择的法兰连接尺寸，方便安装

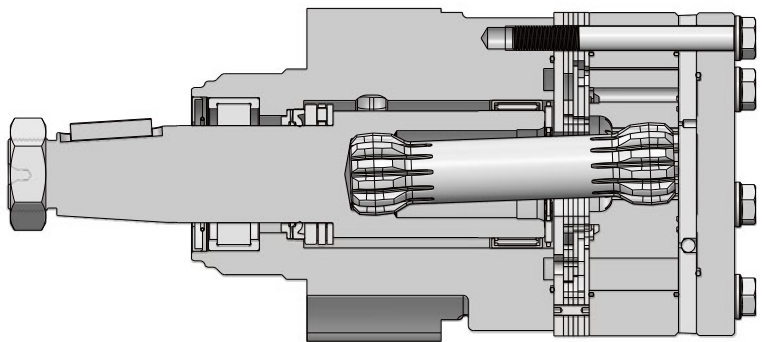
## 标准结构

· HCW



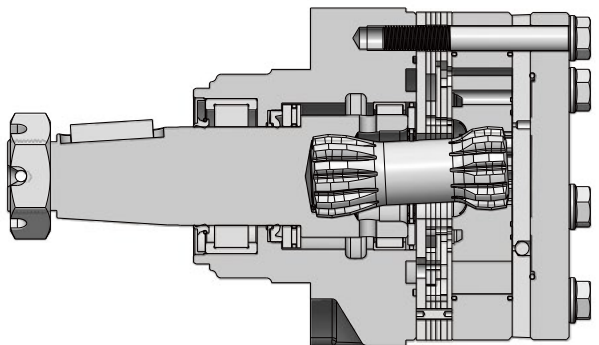
P-0001

· HCG



P-0079

· HCP



P-0101

02

## 技术参数

类型		HCW	HCW	HCW	HCW	HCW	HCW	HCW	HCW	HCW	HCW	HCW	
		HCG	HCG	HCG	HCG	HCG	HCG	HCG	HCG	HCG	HCG	HCG	
		HCP	HCP	HCP	HCP	HCP	HCP	HCP	HCP	HCP	HCP	HCP	
		120	160	200	230	260	300	350	375	400	470	540	620
排量 (cm <sup>3</sup> /rev.)		116.8	157	198	225	253	291	328	363	400	451	542	618
最高转速 (rpm)	连续	360	374	337	294	292	278	241	203	193	162	140	120
	断续	488	466	409	358	349	316	269	241	228	196	170	142
最大扭矩 (Nm)	连续	337	480	559	658	726	827	929	1017	1098	1099	997	1014
	断续	387	552	637	726	808	950	1061	1175	1249	1281	1251	1293
最大压差 (bar)	连续	207	207	207	207	207	207	207	207	207	173	138	121
	断续	241	241	241	241	241	241	241	241	241	207	173	155
	峰值	276	276	276	276	276	276	276	276	276	241	207	173
最大流量 (L/min)	连续	45	61	68	68	76	83	83	76	76	76	76	76
	断续	61	76	83	83	91	95	95	91	91	91	91	91
最大空载启动压力 (bar)		7	8	8	10	10	10	10	10	10	12	12	14
最小启动扭矩 (Nm)	最大连续压差	236	336	391	461	508	579	650	712	769	769	698	710
	最大断续压差	271	386	446	508	566	665	743	823	874	897	876	905

T - 0001

- 断续工况：在断续工况下工作时间每分钟要小于 6 秒。
- 峰值压差：在峰值压差下，工作时间要小于每分钟 0.6 秒。
- 严禁马达在断续流量和断续压差下同时工作。
- 推荐使用 ISO 4406 清洁标准 20/18/15 的过滤标准。
- 推荐使用高品质抗磨液液压油。
- 当温度为 50° C 时推荐油液最低粘度 20mm<sup>2</sup>/s。
- 推荐最高工作温度 82° C。
- 为了延长马达寿命请先注入油液在中等负载和速度下运转 10-15 分钟。

### 性能参数

120		压差 (bar)					最大连续	最大断续	
		17	35	69	104	138	173	207	241
116.8 cm <sup>3</sup> /rev.		扭矩 (Nm), 转速 (rpm)							
流量 (L/min)	2	18	52	96	139				
		<b>14</b>	<b>14</b>	<b>10</b>	<b>7</b>				
	4	23	53	111	163	226			
		<b>25</b>	<b>24</b>	<b>25</b>	<b>21</b>	<b>14</b>			
	8		55	120	178	228	272	303	
				<b>56</b>	<b>55</b>	<b>53</b>	<b>46</b>	<b>41</b>	<b>36</b>
	15			53	115	187	244	378	337
				<b>110</b>	<b>105</b>	<b>98</b>	<b>94</b>	<b>89</b>	<b>87</b>
	23			51	114	186	237	277	336
				<b>176</b>	<b>165</b>	<b>155</b>	<b>150</b>	<b>143</b>	<b>140</b>
	30				111	168	224	281	326
					<b>245</b>	<b>213</b>	<b>206</b>	<b>198</b>	<b>197</b>
38				103	167	220	276	323	
				<b>293</b>	<b>282</b>	<b>271</b>	<b>265</b>	<b>252</b>	
最大连续 45				101	163	216	275	320	
				<b>360</b>	<b>346</b>	<b>330</b>	<b>325</b>	<b>320</b>	
53				89	156	210	269	336	
				<b>413</b>	<b>414</b>	<b>400</b>	<b>393</b>	<b>367</b>	
最大断续 61				85	147	210	273	326	
				<b>488</b>	<b>477</b>	<b>456</b>	<b>448</b>	<b>426</b>	

总效率: 70-100%  40-69%  0-39%

T - 0002

扭矩 (Nm): 273  
转速 (rpm): 448

## 性能参数

160		压差 (bar)						最大连续	最大断续
		17	35	69	104	138	173	207	241
157 cm <sup>3</sup> /rev.		扭矩 (Nm), 转速 (rpm)							
流量 (L/min)	2	37	77	149	223	310	349		
		<b>7</b>	<b>3</b>	<b>3</b>	<b>3</b>	<b>2</b>	<b>1</b>		
	4	31	80	164	243	325	379	443	
		<b>22</b>	<b>18</b>	<b>17</b>	<b>15</b>	<b>15</b>	<b>14</b>	<b>10</b>	
	8	37	81	160	242	317	380	480	552
		<b>46</b>	<b>44</b>	<b>40</b>	<b>39</b>	<b>38</b>	<b>36</b>	<b>31</b>	<b>29</b>
	15	41	77	173	254	320	379	453	518
		<b>94</b>	<b>92</b>	<b>88</b>	<b>85</b>	<b>81</b>	<b>80</b>	<b>78</b>	<b>74</b>
	23		72	157	237	318	380	453	515
			<b>139</b>	<b>133</b>	<b>133</b>	<b>128</b>	<b>123</b>	<b>123</b>	<b>117</b>
	30		69	164	235	314	387	456	513
			<b>188</b>	<b>182</b>	<b>178</b>	<b>175</b>	<b>172</b>	<b>167</b>	<b>163</b>
	38		73	147	232	306	377	454	523
			<b>233</b>	<b>228</b>	<b>227</b>	<b>219</b>	<b>221</b>	<b>212</b>	<b>208</b>
45		67	143	225	303	368	441	499	
		<b>279</b>	<b>278</b>	<b>271</b>	<b>269</b>	<b>263</b>	<b>256</b>	<b>249</b>	
53			136	229	312	373	459	542	
			<b>327</b>	<b>324</b>	<b>319</b>	<b>309</b>	<b>306</b>	<b>300</b>	
最大连续 61			124	215	295	368	433	486	
			<b>373</b>	<b>374</b>	<b>361</b>	<b>361</b>	<b>355</b>	<b>334</b>	
最大断续 68			108	200	284	362	420		
			<b>419</b>	<b>418</b>	<b>417</b>	<b>407</b>	<b>402</b>		
76			105	190	278	350	454		
			<b>466</b>	<b>460</b>	<b>460</b>	<b>454</b>	<b>444</b>		

总效率: 70-100%  40-69%  0-39%

T - 0003

# 性能参数

200		压差 (bar)					最大连续	最大断续	
		17	35	69	104	138	173	207	241
198 cm <sup>3</sup> /rev.		扭矩 (Nm), 转速 (rpm)							
流量 (L/min)	2	39	91	133	294	375			
		<b>6</b>	<b>4</b>	<b>4</b>	<b>4</b>	<b>3</b>			
	4	43	85	200	276	373	441	525	
		<b>16</b>	<b>13</b>	<b>12</b>	<b>11</b>	<b>10</b>	<b>8</b>	<b>5</b>	
	8	44	94	196	300	375	462	540	615
		<b>34</b>	<b>32</b>	<b>30</b>	<b>28</b>	<b>28</b>	<b>26</b>	<b>21</b>	<b>19</b>
	15	40	95	197	307	402	479	545	630
		<b>73</b>	<b>70</b>	<b>68</b>	<b>65</b>	<b>61</b>	<b>60</b>	<b>56</b>	<b>52</b>
	23		84	192	285	391	464	555	637
			<b>113</b>	<b>110</b>	<b>108</b>	<b>105</b>	<b>101</b>	<b>101</b>	<b>91</b>
	30		80	188	287	403	460	545	631
			<b>148</b>	<b>145</b>	<b>143</b>	<b>137</b>	<b>136</b>	<b>132</b>	<b>126</b>
	38		69	182	277	402	459	536	616
			<b>188</b>	<b>183</b>	<b>177</b>	<b>173</b>	<b>171</b>	<b>161</b>	<b>197</b>
	45			162	260	364	451	537	618
				<b>218</b>	<b>213</b>	<b>212</b>	<b>208</b>	<b>200</b>	<b>196</b>
53			151	271	369	449	559	603	
			<b>258</b>	<b>254</b>	<b>248</b>	<b>244</b>	<b>242</b>	<b>236</b>	
61			136	254	337	436	523	600	
			<b>298</b>	<b>293</b>	<b>286</b>	<b>278</b>	<b>272</b>	<b>271</b>	
最大连续 68			124	231	340	418	511	594	
			<b>337</b>	<b>329</b>	<b>328</b>	<b>322</b>	<b>312</b>	<b>303</b>	
最大断续 76			111	207	309	401	501		
			<b>373</b>	<b>373</b>	<b>366</b>	<b>357</b>	<b>346</b>		
83			193	282	371	468			
			<b>409</b>	<b>400</b>	<b>389</b>	<b>370</b>			

总效率: 70-100%  40-69%  0-39%

T - 0004

## 性能参数

230		压差 (bar)					最大连续	最大断续	
		17	35	69	104	138	173	207	241
225 cm <sup>3</sup> /rev.		扭矩 (Nm), 转速 (rpm)							
流量 (L/min)	2	43	91	184	292	373			
		<b>6</b>	<b>4</b>	<b>3</b>	<b>1</b>	<b>1</b>			
	4	51	105	223	315	416	491	565	
		<b>14</b>	<b>14</b>	<b>11</b>	<b>11</b>	<b>9</b>	<b>7</b>	<b>4</b>	
	8	55	108	217	335	436	527	615	715
		<b>31</b>	<b>28</b>	<b>27</b>	<b>26</b>	<b>24</b>	<b>22</b>	<b>17</b>	<b>14</b>
	15	46	111	211	329	439	542	658	726
		<b>66</b>	<b>62</b>	<b>56</b>	<b>55</b>	<b>55</b>	<b>50</b>	<b>43</b>	<b>41</b>
	23		107	214	338	427	535	627	722
			<b>95</b>	<b>91</b>	<b>86</b>	<b>84</b>	<b>79</b>	<b>73</b>	<b>72</b>
	30		92	210	318	427	524	639	717
			<b>129</b>	<b>123</b>	<b>122</b>	<b>118</b>	<b>113</b>	<b>105</b>	<b>99</b>
	38		82	198	314	438	528	617	707
			<b>164</b>	<b>158</b>	<b>154</b>	<b>149</b>	<b>145</b>	<b>142</b>	<b>132</b>
45			193	297	425	514	604	691	
			<b>194</b>	<b>186</b>	<b>179</b>	<b>170</b>	<b>173</b>	<b>165</b>	
53			180	295	388	498	591	684	
			<b>226</b>	<b>218</b>	<b>214</b>	<b>209</b>	<b>208</b>	<b>164</b>	
61			155	278	401	487	582	666	
			<b>259</b>	<b>257</b>	<b>251</b>	<b>247</b>	<b>241</b>	<b>228</b>	
最大连续 68			145	269	356	500	570	662	
			<b>294</b>	<b>287</b>	<b>282</b>	<b>279</b>	<b>272</b>	<b>261</b>	
最大断续 76			127	238	253	452	574		
			<b>324</b>	<b>320</b>	<b>316</b>	<b>309</b>	<b>302</b>		
83				216	344	460	553		
				<b>358</b>	<b>353</b>	<b>344</b>	<b>340</b>		

总效率: 70-100%  40-69%  0-39%

T - 0005



# 性能参数

260		压差 (bar)					最大连续		最大断续
		17	35	69	104	138	173	207	241
253 cm <sup>3</sup> /rev.		扭矩 (Nm), 转速 (rpm)							
流量 (L/min)	2	51	114						
		4	2						
	4	55	116	244	365	482	578	352	
		11	11	12	9	9	7	6	
	8	57	113	144	365	490	598	708	
		29	27	25	23	22	21	18	
	15	53	117	266	370	492	597	703	805
		61	57	52	53	50	48	43	39
	23	47	127	244	369	504	595	726	806
		88	86	82	81	77	72	68	66
	30		98	232	353	481	595	698	799
			116	110	109	106	100	98	90
	38		86	234	344	474	588	689	800
			143	142	141	137	135	128	119
	45		82	222	345	474	570	677	808
			175	174	171	168	161	154	144
	53		70	203	332	451	572	673	770
			205	204	202	197	184	184	176
61			185	301	454	555	656	754	
			230	229	223	218	215	207	
68			163	310	419	551	646	744	
			261	262	255	248	243	232	
76			139	283	396	526	640	738	
			292	290	286	279	273	265	
83			138	263	378	513	618		
			323	317	318	311	301		
91			86	230	366	501			
			349	348	347	343			

总效率: 70-100%  40-69%  0-39%

T - 0006

## 性能参数

300		压差 (bar)						最大连续	最大断续
		17	35	69	104	138	173	207	241
291 cm <sup>3</sup> /rev.		扭矩 (Nm), 转速 (rpm)							
流量 (L/min)	2	51	95						
		<b>3</b>	<b>1</b>						
	4	64	146	302	434	510	626		
		<b>12</b>	<b>11</b>	<b>9</b>	<b>9</b>	<b>7</b>	<b>3</b>		
	8	62	158	309	438	572	680	767	830
		<b>22</b>	<b>20</b>	<b>20</b>	<b>20</b>	<b>17</b>	<b>14</b>	<b>8</b>	<b>5</b>
	15	67	144	315	430	556	682	818	907
		<b>49</b>	<b>46</b>	<b>44</b>	<b>43</b>	<b>37</b>	<b>35</b>	<b>26</b>	<b>20</b>
	23	60	138	291	423	547	691	819	909
		<b>77</b>	<b>73</b>	<b>73</b>	<b>68</b>	<b>66</b>	<b>58</b>	<b>48</b>	<b>41</b>
	30	47	127	307	389	572	697	827	929
		<b>101</b>	<b>99</b>	<b>101</b>	<b>94</b>	<b>88</b>	<b>79</b>	<b>72</b>	<b>61</b>
	38		112	283	410	505	684	796	921
			<b>126</b>	<b>125</b>	<b>122</b>	<b>117</b>	<b>107</b>	<b>100</b>	<b>90</b>
	45		94	260	390	475	643	784	880
			<b>152</b>	<b>149</b>	<b>150</b>	<b>146</b>	<b>135</b>	<b>123</b>	<b>112</b>
	53		76	246	394	530	662	809	950
			<b>175</b>	<b>176</b>	<b>178</b>	<b>173</b>	<b>164</b>	<b>151</b>	<b>139</b>
61		64	223	368	506	632	799	918	
		<b>202</b>	<b>200</b>	<b>201</b>	<b>190</b>	<b>186</b>	<b>176</b>	<b>165</b>	
68			202	340	468	667	803	901	
			<b>226</b>	<b>226</b>	<b>223</b>	<b>212</b>	<b>198</b>	<b>196</b>	
76			174	328	477	609	743	909	
			<b>253</b>	<b>252</b>	<b>244</b>	<b>238</b>	<b>230</b>	<b>216</b>	
最大连续 83			145	323	467	575	733		
			<b>278</b>	<b>278</b>	<b>270</b>	<b>263</b>	<b>255</b>		
91			121	282	433	558	702		
			<b>304</b>	<b>302</b>	<b>298</b>	<b>290</b>	<b>279</b>		
最大断续 95			106	261	433	554	708		
			<b>316</b>	<b>313</b>	<b>310</b>	<b>308</b>	<b>295</b>		

总效率: 70-100%  40-69%  0-39%

T - 0007

## 性能参数

350 328 cm <sup>3</sup> /rev.		压差 (bar)					最大连续	最大断续								
		17	35	69	104	138	173	207	241							
流量 (L/min)		扭矩 (Nm), 转速 (rpm)														
		2	4	8	15	23	30	38	45	53	61	68	76	83	91	95
最大连续	2	64	133	272	399											
	4	65	134	297	436											
	8	68	145	313	461	599	742	856								
	15	72	152	314	471	631	773	889	993							
	23	62	148	314	474	631	767	925	1033							
	30	55	137	309	460	625	769	929	1053							
	38		114	298	433	602	743	912	1061							
	45		98	264	446	581	740	890	1046							
	53		87	253	423	571	726	882	1032							
	61		64	236	409	549	720	849	1012							
	68			220	393	570	695	837	985							
	76			207	376	516	686	836	975							
	83			181	351	551	686	815	959							
	最大断续	91		173	360	534	666									
					262	261	260	256								
95					367	528	648									
				269	269	266										

总效率: 70-100%  40-69%  0-39%

T - 0008

## 性能参数

		压差 (bar)						最大连续	最大断续	
		17	35	69	104	138	173	207	241	
<b>375</b>										
363 cm <sup>3</sup> /rev.		扭矩 (Nm), 转速 (rpm)								
流量 (L/min)	2	75								
		<b>3</b>								
	4	85	164	325	492	643	758			
		<b>7</b>	<b>7</b>	<b>7</b>	<b>6</b>	<b>5</b>	<b>4</b>			
	8	85	173	364	536	688	841	949		
		<b>17</b>	<b>17</b>	<b>16</b>	<b>16</b>	<b>15</b>	<b>13</b>	<b>10</b>		
	15	75	161	363	539	701	862	985	1115	
		<b>38</b>	<b>38</b>	<b>37</b>	<b>37</b>	<b>33</b>	<b>29</b>	<b>26</b>	<b>22</b>	
	23	68	155	355	531	698	867	1017	1175	
		<b>60</b>	<b>59</b>	<b>57</b>	<b>56</b>	<b>53</b>	<b>49</b>	<b>42</b>	<b>39</b>	
	30	59	148	343	514	699	845	1012	1163	
		<b>80</b>	<b>79</b>	<b>79</b>	<b>78</b>	<b>73</b>	<b>67</b>	<b>62</b>	<b>52</b>	
	38		132	325	498	685	835	1012	1155	
			<b>99</b>	<b>99</b>	<b>98</b>	<b>94</b>	<b>88</b>	<b>80</b>	<b>73</b>	
	45		118	303	482	642	812	983	1145	
			<b>120</b>	<b>120</b>	<b>119</b>	<b>115</b>	<b>106</b>	<b>97</b>	<b>95</b>	
	53		95	283	478	628	797	947	1125	
			<b>141</b>	<b>141</b>	<b>139</b>	<b>135</b>	<b>130</b>	<b>122</b>	<b>107</b>	
	61		76	264	432	607	775	939	1094	
		<b>160</b>	<b>160</b>	<b>160</b>	<b>154</b>	<b>153</b>	<b>142</b>	<b>132</b>		
68			238	436	599	773	908	1085		
			<b>182</b>	<b>181</b>	<b>178</b>	<b>169</b>	<b>163</b>	<b>154</b>		
最大连续 76			212	386	562	740	876	1025		
			<b>203</b>	<b>201</b>	<b>199</b>	<b>193</b>	<b>185</b>	<b>171</b>		
最大断续 83			176	372	532	699	843			
			<b>221</b>	<b>220</b>	<b>219</b>	<b>215</b>	<b>207</b>			
91			143	323	514	665				
			<b>241</b>	<b>241</b>	<b>240</b>	<b>231</b>				

总效率: 70-100%  40-69%  0-39%

T - 0009

## 性能参数

400		压差 (bar)					最大连续		最大断续
		17	35	69	104	138	173	207	241
400 cm <sup>3</sup> /rev.		扭矩 (Nm), 转速 (rpm)							
流量 (L/min)	2	73	167	336	497	647			
		<b>5</b>	<b>4</b>	<b>4</b>	<b>3</b>	<b>3</b>			
	4	85	184	367	532	703	865		
		<b>8</b>	<b>8</b>	<b>8</b>	<b>9</b>	<b>9</b>	<b>8</b>		
	8	96	196	381	551	716	907	1046	
		<b>19</b>	<b>20</b>	<b>19</b>	<b>19</b>	<b>19</b>	<b>18</b>	<b>17</b>	
	15	89	201	370	558	722	882	1083	1249
		<b>37</b>	<b>36</b>	<b>38</b>	<b>36</b>	<b>36</b>	<b>35</b>	<b>31</b>	<b>26</b>
	23	83	193	381	549	740	931	1098	1222
		<b>56</b>	<b>56</b>	<b>56</b>	<b>57</b>	<b>55</b>	<b>54</b>	<b>52</b>	<b>49</b>
	30	70	177	375	546	728	923	1075	1186
		<b>75</b>	<b>74</b>	<b>71</b>	<b>73</b>	<b>72</b>	<b>69</b>	<b>68</b>	<b>66</b>
	38	55	159	358	530	713	905	1080	1167
		<b>92</b>	<b>95</b>	<b>92</b>	<b>93</b>	<b>91</b>	<b>88</b>	<b>86</b>	<b>85</b>
	45	42	144	336	512	684	879	1077	1158
		<b>110</b>	<b>112</b>	<b>111</b>	<b>111</b>	<b>109</b>	<b>105</b>	<b>101</b>	<b>100</b>
53	19	121	321	492	665	864	1050	1135	
	<b>131</b>	<b>132</b>	<b>131</b>	<b>130</b>	<b>128</b>	<b>125</b>	<b>121</b>	<b>118</b>	
61		89	290	470	651	842	1028	1122	
		<b>154</b>	<b>152</b>	<b>150</b>	<b>147</b>	<b>144</b>	<b>140</b>	<b>138</b>	
68		61	262	447	623	804	975	1091	
		<b>173</b>	<b>171</b>	<b>168</b>	<b>166</b>	<b>162</b>	<b>158</b>	<b>164</b>	
最大连续 76		30	230	419	594	784	955	1063	
		<b>193</b>	<b>191</b>	<b>188</b>	<b>185</b>	<b>182</b>	<b>177</b>	<b>187</b>	
最大断续 83			195	389	564	738	919		
			<b>210</b>	<b>207</b>	<b>204</b>	<b>201</b>	<b>196</b>		
91			171	368	541	721	900		
			<b>228</b>	<b>225</b>	<b>222</b>	<b>219</b>	<b>214</b>		

总效率: 70-100%  40-69%  0-39%

T-0010

## 性能参数

		压差 (bar)					最大连续	最大断续
		17	35	69	104	138	173	207
<b>470</b>								
451 cm <sup>3</sup> /rev.		扭矩 (Nm), 转速 (rpm)						
流量 (L/min)	2	93 <b>2</b>	185 <b>1</b>					
	4	98 <b>8</b>	204 <b>6</b>	409 <b>5</b>	610 <b>5</b>	815 <b>4</b>		
	8	98 <b>15</b>	208 <b>13</b>	435 <b>13</b>	658 <b>12</b>	855 <b>12</b>	1025 <b>11</b>	1196 <b>9</b>
	15	93 <b>30</b>	200 <b>30</b>	445 <b>29</b>	660 <b>29</b>	887 <b>27</b>	1067 <b>24</b>	1250 <b>21</b>
	23	86 <b>48</b>	194 <b>48</b>	438 <b>44</b>	673 <b>44</b>	874 <b>43</b>	1073 <b>37</b>	1259 <b>33</b>
	30	74 <b>65</b>	180 <b>64</b>	426 <b>62</b>	664 <b>61</b>	858 <b>58</b>	1099 <b>51</b>	1281 <b>45</b>
	38	54 <b>83</b>	164 <b>80</b>	408 <b>79</b>	627 <b>78</b>	851 <b>75</b>	1068 <b>69</b>	1275 <b>60</b>
	45		142 <b>98</b>	379 <b>94</b>	629 <b>94</b>	833 <b>91</b>	1069 <b>85</b>	1271 <b>74</b>
	53		113 <b>112</b>	351 <b>113</b>	580 <b>111</b>	804 <b>110</b>	1015 <b>104</b>	1223 <b>95</b>
	61		84 <b>131</b>	322 <b>129</b>	546 <b>128</b>	797 <b>124</b>	968 <b>122</b>	1192 <b>115</b>
	68		56 <b>146</b>	274 <b>144</b>	525 <b>144</b>	738 <b>143</b>	958 <b>140</b>	1167 <b>129</b>
	最大连续	76		235 <b>162</b>	479 <b>161</b>	705 <b>157</b>	918 <b>155</b>	1124 <b>145</b>
		83		203 <b>180</b>	461 <b>179</b>	669 <b>176</b>	885 <b>172</b>	
	最大断续	91		158 <b>196</b>	386 <b>195</b>	621 <b>191</b>	842 <b>185</b>	

总效率: 70-100%  40-69%  0-39%

T - 0011

## 性能参数

540		压差 (bar)			最大连续		最大断续
		17	35	69	104	138	173
542 cm <sup>3</sup> /rev.		扭矩 (Nm), 转速 (rpm)					
流量 (L/min)	2	104	197				
		<b>2</b>	<b>2</b>				
	4	127	230	467	699	939	1150
		<b>7</b>	<b>5</b>	<b>6</b>	<b>5</b>	<b>5</b>	<b>5</b>
	8	134	239	500	754	976	1185
		<b>13</b>	<b>12</b>	<b>11</b>	<b>11</b>	<b>10</b>	<b>10</b>
	15	121	232	509	755	997	1223
		<b>28</b>	<b>27</b>	<b>25</b>	<b>24</b>	<b>23</b>	<b>23</b>
	23	99	225	505	783	993	1226
		<b>43</b>	<b>42</b>	<b>40</b>	<b>40</b>	<b>38</b>	<b>35</b>
	30	79	213	485	751	984	1251
		<b>57</b>	<b>56</b>	<b>56</b>	<b>55</b>	<b>54</b>	<b>48</b>
	38	59	189	454	727	958	1246
		<b>70</b>	<b>69</b>	<b>68</b>	<b>68</b>	<b>66</b>	<b>64</b>
	45		176	439	717	946	1204
			<b>84</b>	<b>84</b>	<b>81</b>	<b>81</b>	<b>78</b>
	53		140	418	681	952	1185
			<b>99</b>	<b>97</b>	<b>95</b>	<b>94</b>	<b>93</b>
61		108	384	669	900	1164	
		<b>111</b>	<b>110</b>	<b>112</b>	<b>111</b>	<b>106</b>	
68		83	357	612	870	1117	
		<b>127</b>	<b>127</b>	<b>125</b>	<b>125</b>	<b>124</b>	
最大连续	76		323	603	828	1109	
			<b>140</b>	<b>139</b>	<b>137</b>	<b>134</b>	
	83		299	538	792		
			<b>156</b>	<b>154</b>	<b>152</b>		
最大断续	91		216	492	751		
			<b>170</b>	<b>169</b>	<b>169</b>		

总效率: 70-100%  40-69%  0-39%  T - 0012

## 性能参数

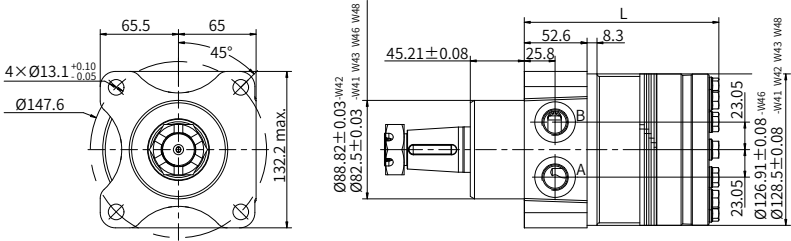
620		压差 (bar)				最大连续	最大断续
		17	35	69	104	121	155
618 cm <sup>3</sup> /rev.		扭矩 (Nm), 转速 (rpm)					
流量 (L/min)	2	120 <b>1</b>	228 <b>1</b>				
	4	137 <b>6</b>	264 <b>5</b>	535 <b>5</b>	796 <b>4</b>	936 <b>4</b>	
	8	143 <b>12</b>	276 <b>11</b>	570 <b>10</b>	853 <b>10</b>	985 <b>9</b>	1256 <b>7</b>
	15	131 <b>23</b>	269 <b>23</b>	581 <b>23</b>	871 <b>23</b>	1009 <b>22</b>	1280 <b>18</b>
	23	112 <b>36</b>	261 <b>36</b>	575 <b>34</b>	883 <b>34</b>	1014 <b>33</b>	1285 <b>29</b>
	30	91 <b>47</b>	249 <b>49</b>	554 <b>45</b>	854 <b>44</b>	999 <b>43</b>	1293 <b>42</b>
	38	68 <b>60</b>	221 <b>59</b>	526 <b>58</b>	883 <b>57</b>	973 <b>57</b>	1269 <b>53</b>
	45		203 <b>71</b>	505 <b>71</b>	816 <b>71</b>	953 <b>69</b>	1240 <b>65</b>
	53		161 <b>84</b>	476 <b>81</b>	779 <b>81</b>	931 <b>80</b>	1226 <b>79</b>
	61		125 <b>96</b>	440 <b>95</b>	753 <b>93</b>	895 <b>92</b>	1187 <b>90</b>
	68		91 <b>107</b>	407 <b>107</b>	704 <b>107</b>	851 <b>104</b>	1148 <b>105</b>
	最大连续	76		359 <b>120</b>	675 <b>118</b>	816 <b>118</b>	1100 <b>115</b>
		83		329 <b>132</b>	615 <b>132</b>	759 <b>130</b>	
	最大断续	91		246 <b>142</b>	556 <b>142</b>	705 <b>140</b>	

总效率: 70-100%  40-69%  0-39%  T-0013



## 法兰油口尺寸

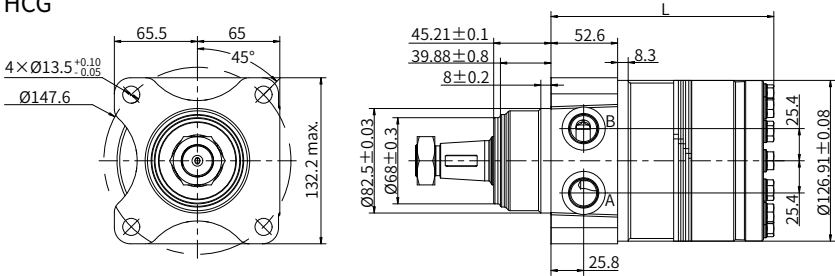
· HCW



P - 0002

油口 A、B: W41 W42 7/8-14UNF W43 W46 G1/2 W48 9/16-18UNC

· HCG



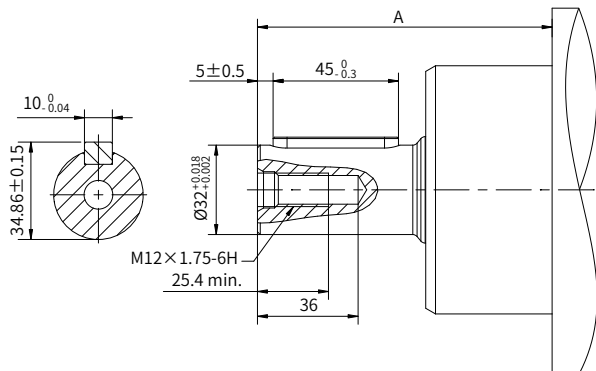
P - 0080

油口 A、B: W45 7/8-14UNF W46 G1/2

## 轴伸尺寸

S5

Ø32mm 直轴  
平键 10×8×45  
最大扭矩: 1200Nm

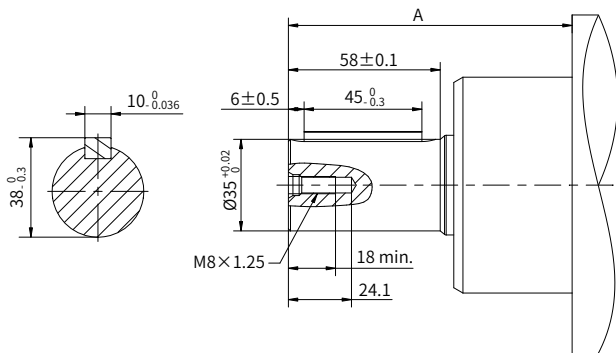


P - 0008

## 轴伸尺寸

S7

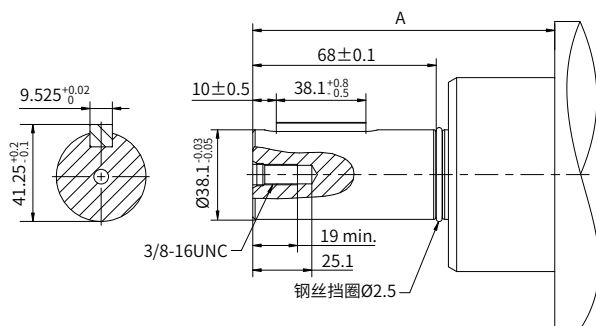
Ø35mm 直轴  
平键 10×8×45  
最大扭矩: 1200Nm



P - 0005

S4

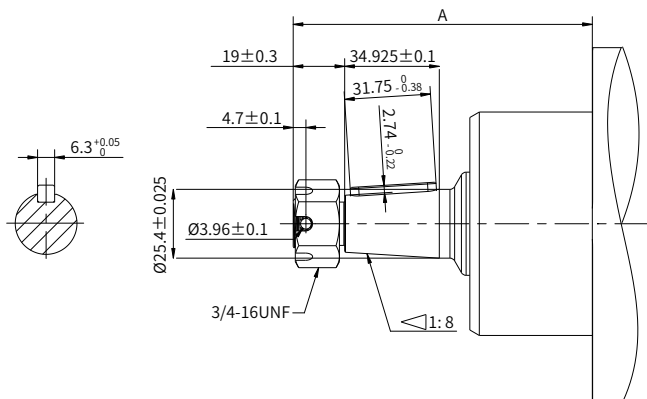
Ø38.1mm 直轴  
平键 9.525×9.525×38.1  
最大扭矩: 1200Nm



P - 0004

T9

Ø25.4mm 锥轴  
平键 6.35×6.35×31.75  
拧紧力矩:  $200 \pm 10$ Nm  
最大扭矩: 655Nm

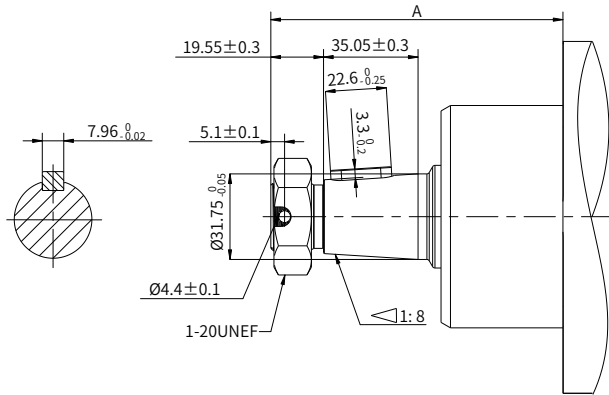


P - 0119

## 轴伸尺寸

### T2

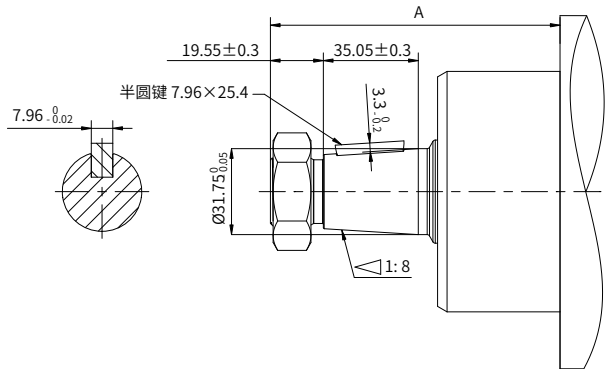
Φ31.75mm 锥轴  
平键 7.96×7×22.25  
拧紧力矩 380Nm  
最大扭矩: 1200Nm



P - 0120

### T1

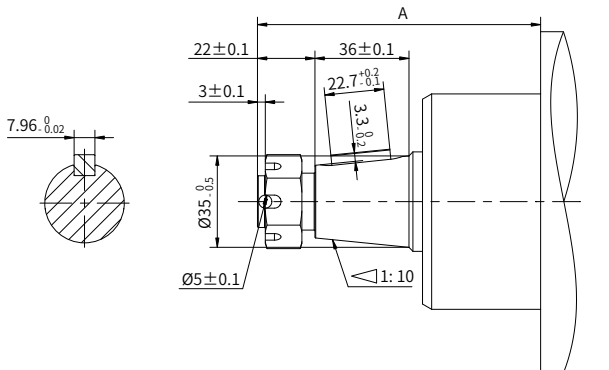
Φ31.75mm 锥轴  
半圆键 7.96×25.4  
拧紧力矩 380Nm  
最大扭矩: 1200Nm



P - 0007

### T8

Φ35mm 直轴  
平键 7.96×7.96×22.7  
拧紧力矩 325Nm  
最大扭矩: 1200Nm

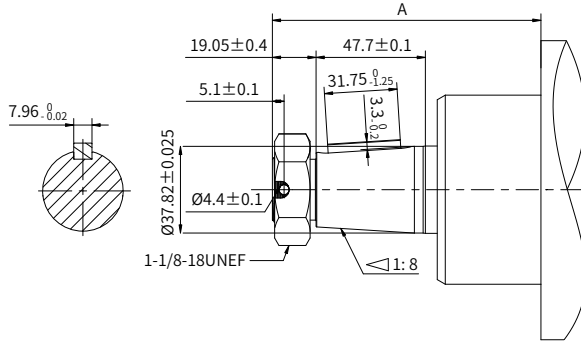


P - 0006

## 轴伸尺寸

T7

Ø38.1mm 锥轴  
 平键 7.96×7×31.75  
 螺母拧紧力矩 410-540Nm  
 最大扭矩: 1200Nm



P - 0003

轴伸	A mm
S5	105.2
S7	111.9
S4	129.9
T9	110.4
T2	108.2
T1	106.8
T8	111.9
T7	116.9

T - 0030

注：尺寸 A 是法兰安装面到轴端的距离，公差 ±1.03mm。

## 长度重量表

排量 cm <sup>3</sup> /rev.	L mm	HCW/HCG
		重量 kg
120	151.3	14.3
160	154.5	14.6
200	158.0	15
230	160.4	15.2
260	162.9	15.5
300	166.2	15.7
350	169.4	16
375	172.5	16.3
400	175.7	16.6
470	180.1	17
540	188.1	17.7
620	194.7	18.4

T - 0015

注：尺寸 L 是法兰安装面到马达后端的距离，公差 ±1.13mm。

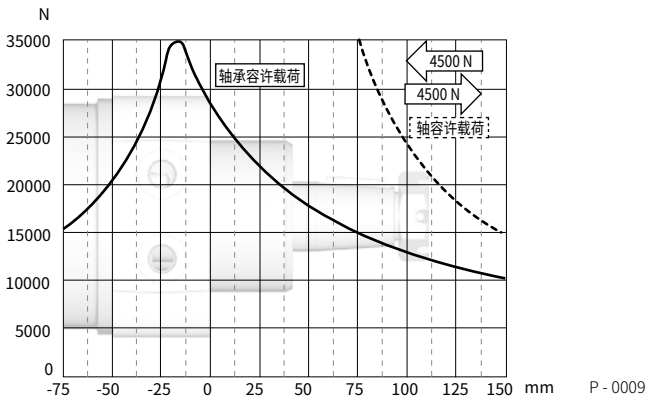
## 许用载荷 / 轴承曲线

如图所示，当轴向载荷为 0N 时，输出轴的径向许用载荷与法兰安装面到载荷作用点的距离有关。

实线所示是允许的轴承径向载荷。表示使用含有抗磨添加剂的液压油，并且在以连续输出扭矩下且马达转速 100 rpm，轴承 L<sub>10</sub> 使用寿命为 2000 小时为基础建立该曲线。

虚线所示是轴的最大径向载荷。轴伸载荷若超过该值马达将会被损坏。

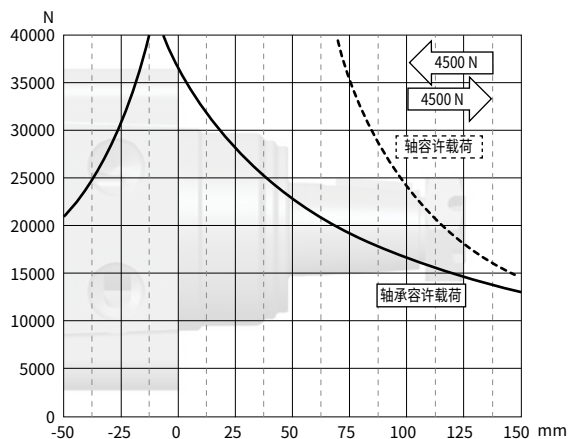
·HCW



P - 0009

## 许用载荷 / 轴承曲线

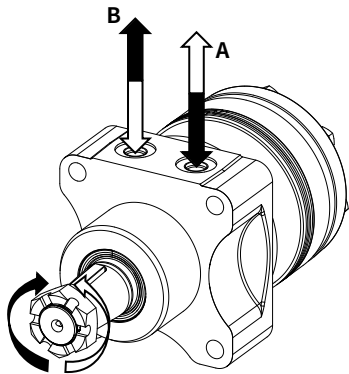
· HCG



P - 0081

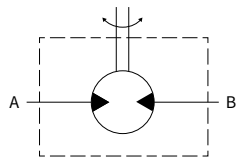
## 输出轴旋向：正转

当面对马达轴伸方向，A 油口为高压油时，输出轴为顺时针方向旋转；反之，则为逆时针方向旋转。



P - 0011

## 原理图



P - 0010

## 订货信息

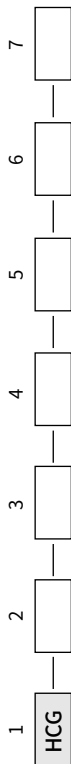


Pos.1 系列代码	2 排量	3 法兰、油口	4 输出轴	5 旋向	6 喷漆	7 特殊功能
HCW	120	W41 4×Ø13.1 轮式法兰 Ø82.5 止口, 油口 W42 4×Ø13.1 轮式法兰 Ø88.82 止口, 油口 W43 4×Ø13.1 轮式法兰 Ø82.5 止口, 油口 W44 4×Ø13.1 轮式法兰 Ø82.5 止口, 油口 W45 4×Ø13.1 轮式法兰 Ø82.5 止口, 油口 W46 4×Ø13.1 轮式法兰 Ø82.5 止口, 油口 W47 4×Ø13.1 轮式法兰 Ø82.5 止口, 油口 W48 4×Ø13.1 轮式法兰 Ø82.5 止口, 油口 W49 9/16-18UNC, 后止口 Ø128.5	S5 Ø32 直轴, 平键 10×8×45 S7 Ø35 直轴, 平键 10×8×45 S4 Ø38.1 直轴, 平键 9.525×9.525×38.1 T9 Ø25.4 锥轴, 平键 6.35×6.35×31.75 T2 Ø31.75 锥轴, 平键 7.96×7.96×22.25 T1 Ø31.75 锥轴, 半圆键 7.96×25.4 T8 Ø35 锥轴, 平键 7.96×7.96×22.7 T7 Ø38.1 锥轴, 平键 7.96×7×31.75	A 正转 R 反转	N 不喷漆 B 黑 C 恒立蓝	A 标准 F 自由转 V 高温 S 低温

T - 0038

注：用户在使用订货信息时，将马达系列、排量、安装法兰、进出口、轴伸等信息，选择左侧着色部位的代号按上面格式写给我们即可。若所选规格不在表中或特殊要求，请与我们联系。

## 订货信息



Pos.1 系列代码	2 排量	3 法兰、油口	4 输出轴	5 旋向	6 喷漆	7 特殊功能
	120 160 200 230 260 300 350 375 400 470 540 620	W45 4×Ø13.5 轮式法兰 Ø82.5 止口, 油口 7/8-14UNF, 后止口 Ø126.91 W46 4×Ø13.1 轮式法兰 Ø82.5 止口, 油口 G1/2, 后止口 Ø126.91	S5 Ø32 直轴, 平键 10×8×45 S7 Ø35 直轴, 平键 10×8×45 S4 Ø38.1 直轴, 平键 9.525×9.525×38.1 T9 Ø25.4 锥轴, 平键 6.35×6.35×31.75 T2 Ø31.75 锥轴, 平键 7.96×7×22.25 T1 Ø31.75 锥轴, 半圆键 7.96×25.4 T8 Ø35 锥轴, 平键 7.96×7.96×22.7 T7 Ø38.1 锥轴, 平键 7.96×7×31.75	A 正转 R 反转	N 不喷漆 B 黑 C 恒立蓝	A 标准 F 自由转 V 高温 S 低温

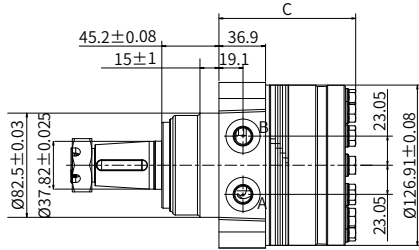
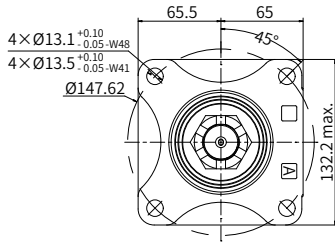
T - 0087

注: 用户在使用订货信息时, 将马达系列、排量、安装法兰、进出口、轴伸等信息, 选择左侧着色部位的代号按上面格式写给我们即可。若所选规格不在表中或特殊要求, 请与我们联系。



## 法兰油口尺寸

· HCP



P - 0102

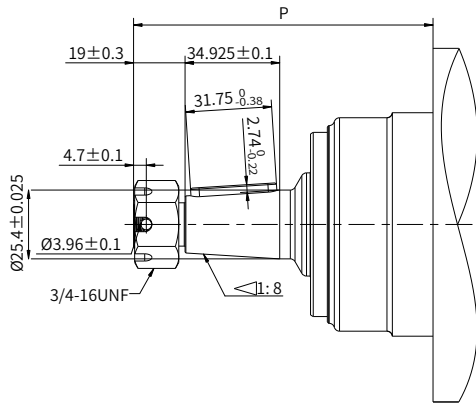
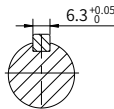
油口 A、B: W41 7/8-14UNF

W48 9/16-18UNF

## 轴伸尺寸

T9

Ø25.4mm 锥轴  
平键 6.35×6.35×31.75  
拧紧力矩: 200±10Nm  
最大扭矩: 655Nm

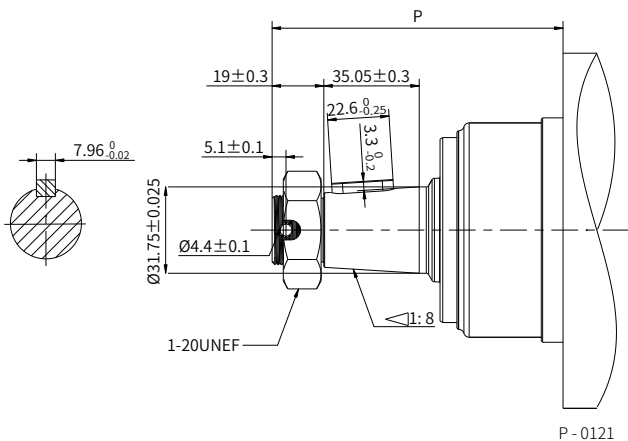


P - 0113

## 轴伸尺寸

T2

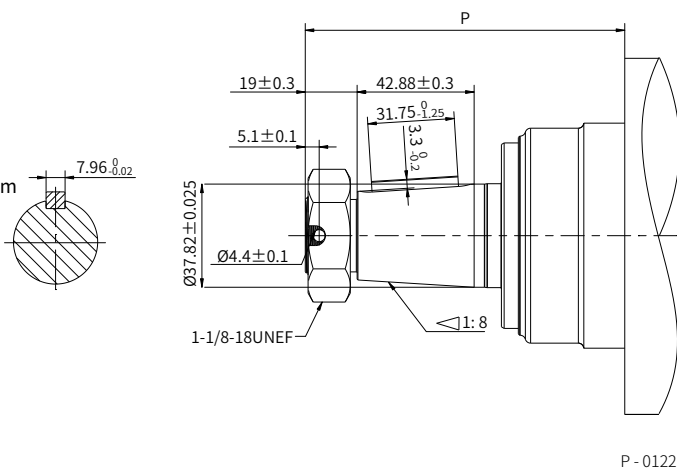
Ø31.75mm 锥轴  
平键 7.96×7×22.25  
拧紧力矩: 380Nm  
最大扭矩: 1200Nm



02

T7

Ø38.1mm 锥轴  
平键  $7.96 \times 7 \times 31.75$   
拧紧力矩: 410 ~ 540Nm  
最大扭矩: 1200Nm



轴伸	P mm
T9	110.4
T2	106.9
T7	116.9

T-0112

注: 尺寸 P 是法兰安装面到轴端的距离, 公差  $\pm 1.03$ mm。

## 长度重量表

排量 cm <sup>3</sup> /rev.	C mm	HCP
		重量 kg
160	103.8	10.2
200	108.2	11.2
230	111.5	11.4
260	114.7	11.7
300	119.9	11.9
350	113.6	12.2
375	116.7	12.5
400	119.9	12.8

T-0111

注：尺寸 C 是法兰安装面到马达后端的距离，公差 ±1.13mm。

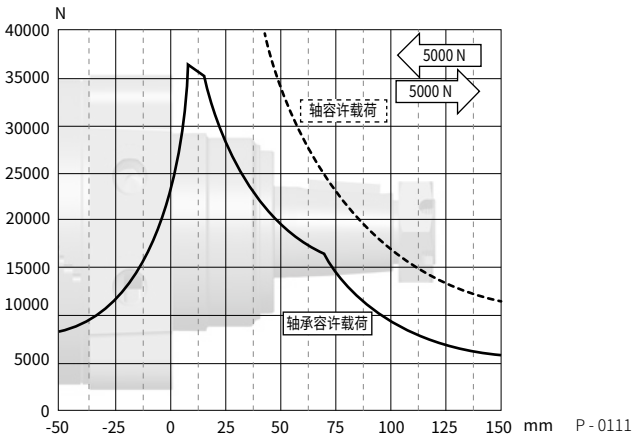
## 许用载荷 / 轴承曲线

如图所示，当轴向载荷为 0N 时，输出轴的径向许用载荷与法兰安装面到载荷作用点的距离有关。

实线所示是允许的轴承径向载荷，表示使用含有抗磨添加剂的液压油，并且在以连续输出扭矩下且马达转速 100rpm，轴承 L<sub>10</sub> 使用寿命为 2000 小时为基础建立的曲线。

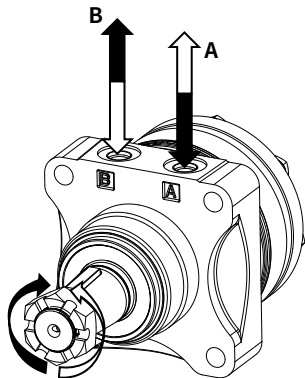
虚线所示是轴的最大径向载荷。轴伸载荷若超过该值马达将会被损坏。

### ·HCP



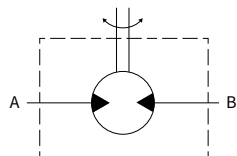
## 输出轴旋向：正转

当面对马达轴伸方向，A 油口为高压油时，输出轴为顺时针方向旋转；反之，则为逆时针方向旋转。



P - 00123

## 原理图



P - 0010

### 订货信息



Pos.1 系列代码	2 排量	3 法兰、油口	4 输出轴	5 旋向	6 喷漆	7 特殊功能
HCP	160	4×φ13.5 轮式法兰 φ82.5 止口, 油口 7/8-14UNF, 后止口 φ126.91	T9 φ25.4 锥轴, 平键 6.35×6.35×31.75 T2 Ø31.75 锥轴, 平键 7.96×7×22.25 T7 Ø38.1 锥轴, 平键 7.96×7×31.75	A R	N B C	A 标准 F 自由转 V 高温 S 低温
	200					
	230					
	260					
	300					
350	4×φ13.1 轮式法兰 φ82.5 止口, 油口 9/16-18UNF, 后止口 φ126.91					
375						
400						

T - 0108

注：用户在使用订货信息时，将马达系列、排量、安装法兰、进出油口、轴伸等信息，选择左侧着色部位的代号按上面格式写给我们即可。若所选规格不在表中或特殊要求，请与我们联系。

