

2.3

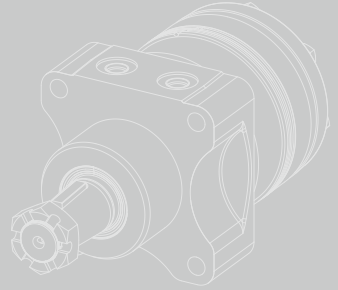
Hengli

®

HCW/HCG 系列

摆线液压马达

HCW/HCG 系列摆线液压马达提供了优良的质功比，广泛的应用于各类行走以及回转工况，特别适用于低流量大扭矩带载启动工况。



目 录

HCW/HCG 概述	02
HCW/HCG 优点	02
HCW/HCG 标准结构	03
HCW/HCG 技术参数	04
HCW/HCG 性能参数	05-17
HCW/HCG 法兰油口尺寸	18
HCW/HCG 轴伸尺寸	19-21
HCW/HCG 长度重量	22
HCW/HCG 许用载荷 / 轴承曲线	22-23
HCW/HCG 原理图	23
HCW/HCG 旋转方向	23
HCW 订货信息	24
HCG 订货信息	25



概述

HCW/HCG 系列摆线液压马达提供了优良的质功比，广泛的应用于各类行走以及回转工况，特别适用于低流量大扭矩带载启动工况。

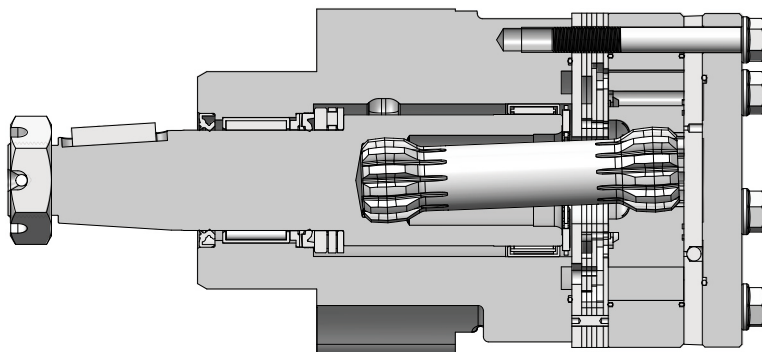
工作过程中，在油压作用下，独特的平衡盘设计使其向转子挠曲，极大的缩小了定转子的端面间隙，获得较高的容积效率；当油压达到工作压力时，平衡盘的挠曲度和油压达到动态平衡，使转子轻松运转，获得较高的机械效率，效率间的完美切换最大程度提升机构的平稳性能，降低了整机的能耗。

优点

- 优化的高压的组合密封设计，提供了优良的密封性能和可靠性
- 采用滚柱轴承结构，承受径向负荷能力强
- 独特的平衡盘设计，确保低速高压下的平稳运转
- 联动机构的全流量降温处理，获得更长的寿命
- 先进的配流系统设计极大的提高了效率，并使马达更加紧凑
- 提供多种可选择的法兰连接尺寸，方便安装

标准结构

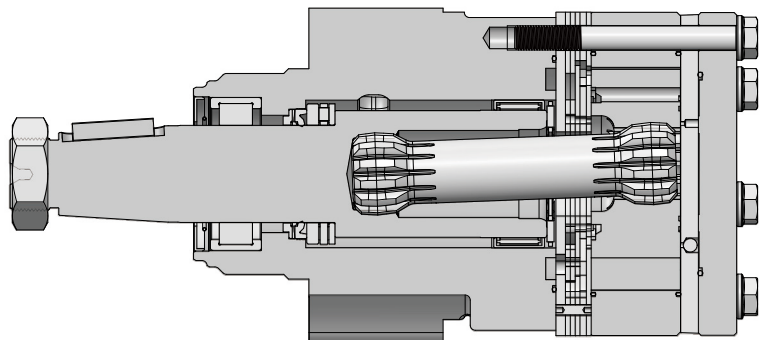
·HCW



P-0001

02

·HCG



P-0079

技术参数

类型	HCW	HCW	HCW	HCW	HCW	HCW	HCW	HCW	HCW	HCW	HCW	HCW	HCW	
	HCG	HCG	HCG	HCG	HCG	HCG	HCG	HCG	HCG	HCG	HCG	HCG	HCG	
	120	160	200	230	260	300	350	375	400	470	540	620	750	
排量 (cm ³ /rev.)	116.8	157	198	225	253	291	328	363	400	451	542	618	748	
最高转速 (rpm)	连续	371	389	349	305	303	288	259	213	194	171	141	125	107
	断续	513	488	422	373	368	333	289	258	223	204	171	148	128
最大扭矩 (Nm)	连续	274	387	501	587	663	756	880	997	1083	1044	1032	1031	1055
	断续	316	445	568	671	768	882	1011	1141	1221	1233	1293	1310	1233
最大压差 (bar)	连续	207	207	207	207	207	207	207	207	207	173	138	121	104
	断续	241	241	241	241	241	241	241	241	241	207	173	155	121
	峰值	276	276	276	276	276	276	276	276	276	241	207	173	138
最大流量 (L/min)	连续	45	61	68	68	76	83	83	76	76	76	76	76	76
	断续	61	76	83	83	91	95	95	91	91	91	91	91	91
最大空载启动压力 (bar)	7	8	8	10	10	10	10	10	10	10	12	12	14	16
最小启动扭矩 (Nm)	最大连续压差	178	285	366	405	558	649	611	795	929	988	926	911	992
	最大断续压差	203	318	351	503	616	714	724	941	1031	1087	1110	989	1113

T - 0001

- 断续工况：在断续工况下工作时间每分钟要小于 6 秒。
- 峰值压差：在峰值压差下，工作时间要小于每分钟 0.6 秒。
- 严禁马达在断续流量和断续压差下同时工作。
- 推荐使用 ISO 4406 清洁标准 20/18/15 的过滤标准。
- 推荐使用高品质抗磨液压油。
- 当温度为 50° C 时推荐油液最低粘度 20mm²/s。
- 推荐最高工作温度 82° C。
- 为了延长马达寿命请先注入油液在中等负载和速度下运转 10-15 分钟。
- 高压轴封系列最大允许入口压力 300bar。

性能参数

120		压差 (bar)					最大连续	最大断续
		17	35	69	104	138	173	207
116.8 cm ³ /rev.		扭矩 (Nm), 转速 (rpm)						
流量 (L/min)	2	25	54	104	149			
		14	11	9	8			
	4	27	53	107	156	197		
		29	27	25	23	22		
	8	58	100	156	200	238	274	316
		61	57	56	55	53	50	44
	15	53	112	164	206	218	247	279
		118	114	118	112	114	103	100
	23	48	107	160	203	238	272	315
		194	184	183	182	177	170	160
	30		101	157	200	233	266	309
			246	244	241	234	226	219
38		93	149	194	228	259	301	
		315	313	309	301	291	285	
最大连续 45		86	143	191	226	251	293	
		371	370	370	360	352	342	
最大断续 53		75	133	185	218	244		
		442	441	437	431	422		
61		71	129	177	208	226		
		513	513	512	482	473		

总效率: 70-100% 40-69% 0-39%

T - 0002

扭矩 (Nm): 208
转速 (rpm): 482

性能参数

160		压差 (bar)						最大连续	最大断续
		17	35	69	104	138	173	207	241
157 cm ³ /rev.		扭矩 (Nm), 转速 (rpm)							
流量 (L/min)	2	32	68	141	204	245	298		
		10	9	9	8	7	7		
	4	34	69	142	210	261	311	366	
		21	19	20	19	18	17	15	
	8	35	66	136	207	270	319	378	436
		46	45	44	44	42	40	40	37
	15	32	72	147	218	273	325	383	440
		93	91	90	88	87	86	80	76
	23		67	146	221	282	333	387	425
			142	141	138	137	134	130	125
	30		61	140	217	281	332	387	425
			187	185	183	181	178	173	166
	38		52	130	210	277	329	386	445
			240	237	235	233	227	222	214
	45		42	120	200	270	321	381	442
			284	283	280	278	271	264	258
53			106	186	259	311	372	433	
			336	333	329	322	316	308	
最大连续 61			90	171	245	310	361	423	
			389	386	381	367	358	351	
最大断续 68			74	155	230	300	356		
			433	421	420	415	408		
76			54	137	212	284	341		
			488	484	482	477	467		

总效率: 70-100% 40-69% 0-39%

T - 0003

性能参数

200		压差 (bar)					最大连续	最大断续
		17	35	69	104	138	173	207
198 cm ³ /rev.		扭矩 (Nm), 转速 (rpm)						
流量 (L/min)	2	37	85	173	253	314		
		9	8	9	8	8		
	4	43	87	177	261	335	405	471
		18	18	18	18	17	17	16
	8	46	75	171	258	338	412	483
		40	38	38	38	37	36	35
	15	43	94	187	273	351	425	501
		80	77	72	70	68	68	66
	23		88	184	271	348	421	494
			112	113	113	112	110	108
	30		83	180	267	345	418	492
			152	149	149	148	145	143
	38		76	172	262	340	414	487
			193	188	189	188	185	182
45			163	254	332	407	481	
			226	225	224	222	217	
53			152	245	317	389	463	
			266	265	263	262	256	
61			142	198	304	379	453	
			306	308	305	303	297	
最大连续 68			126	220	298	370	447	
			349	345	340	333	329	
76			108	205	287	359	433	
			388	384	382	375	370	
最大断续 83			59	190	274	358	414	
			286	422	419	414	404	

总效率: 70-100% 40-69% 0-39%

T - 0004

性能参数

230		压差 (bar)					最大连续	最大断续	
		17	35	69	104	138	173	207	241
225 cm ³ /rev.		扭矩 (Nm), 转速 (rpm)							
流量 (L/min)	2	46	103	202	291	364			
		8	7	7	6	6			
	4	39	98	204	304	390	476	542	
		16	15	15	14	14	12	11	
	8	45	81	191	302	394	490	572	653
		32	32	32	31	30	29	27	25
	15	48	108	218	322	416	502	587	671
		65	65	64	63	61	59	56	50
	23		102	214	321	414	500	583	667
			101	100	98	96	93	87	80
	30		93	207	316	412	498	583	669
			132	131	130	128	124	118	114
	38		81	195	307	405	493	577	666
			168	167	165	163	159	154	147
	45			163	276	393	488	573	663
				199	197	195	191	184	178
53			165	262	382	479	560	653	
			235	233	231	227	219	212	
61			144	260	364	463	544	636	
			272	271	268	265	255	248	
最大连续 68			125	241	346	448	529	620	
			305	303	301	297	287	279	
最大断续 76			99	216	324	427	509		
			342	340	337	334	324		
83			196	301	406	468			
			373	370	367	359			

总效率: 70-100% 40-69% 0-39%

T - 0005

性能参数

260		压差 (bar)					最大连续	最大断续
		17	35	69	104	138	173	207
253 cm ³ /rev.		扭矩 (Nm), 转速 (rpm)						
流量 (L/min)	2	50	112					
		7	6					
	4	49	113	231	342	441	530	610
		15	14	14	13	13	12	10
	8	58	100	224	342	449	545	637
		31	29	29	29	28	27	25
	15	56	123	246	360	463	568	663
		63	60	59	53	57	51	47
	23	52	115	242	358	460	564	661
		89	89	87	87	85	69	76
	30	110	235	351	455	560	659	768
		117	116	115	114	111	106	95
	38	98	224	345	447	553	652	763
		150	148	147	145	142	137	129
	45	87	214	332	439	545	646	758
		180	176	176	173	169	163	155
	53	71	196	322	427	534	637	750
		211	208	208	205	201	194	186
61		181	305	415	519	622	734	
		242	241	239	233	226	217	
68		163	290	403	505	606	723	
		273	269	265	258	252	244	
最大连续 76		144	271	384	491	590	708	
		303	301	298	293	283	279	
83		117	248	364	471	579		
		333	332	329	325	317		
最大断续 91		91	223	356	450			
		368	367	363	360			

总效率: 70-100% 40-69% 0-39%

T - 0006

性能参数

300		压差 (bar)						最大连续	最大断续
		17	35	69	104	138	173	207	241
291 cm ³ /rev.		扭矩 (Nm), 转速 (rpm)							
流量 (L/min)	2	49	110						
		6	6						
	4	39	122	264	393	513	612		
		11	12	13	12	11			
	8	55	112	253	391	511	631	746	859
		27	26	26	26	25	24	22	19
	15	64	139	280	405	543	645	756	864
		52	50	50	50	49	46	43	37
	23	57	132	275	408	523	640	754	882
		79	78	77	76	75	72	65	62
	30	50	124	267	397	515	635	754	878
		103	101	100	101	100	97	92	83
	38		113	256	390	512	627	747	873
			131	160	128	126	124	120	113
	45		101	245	380	500	618	737	863
			155	153	151	150	149	144	136
	53		83	228	365	488	605	722	849
			183	182	180	177	174	170	162
	61		64	208	348	471	589	706	832
		213	211	208	206	202	196	189	
68			189	330	454	571	686	815	
			236	234	231	227	220	212	
76			181	308	434	549	664	795	
			252	262	260	255	247	239	
最大连续 83			142	286	411	526	640		
			288	287	284	279	269		
91			152	271	373	512	640		
			278	301	316	293	288		
最大断续 95			88	265	363	499	635		
			333	320	310	303	295		

总效率: 70-100% 40-69% 0-39%

T - 0007

性能参数

350 328 cm ³ /rev.		压差 (bar)					最大连续	最大断续								
		17	35	69	104	138	173	207	241							
流量 (L/min)		扭矩 (Nm), 转速 (rpm)														
		2	4	8	15	23	30	38	45	53	61	68	76	83	91	95
最大连续	2	49	138	287	424											
		6	5	5	5											
	4	48	137	295	445											
		12	12	11	11											
	8	53	113	279	435	577	716	848								
		24	24	23	23	23	22	21								
	15	71	159	318	468	607	745	880	1011							
		45	45	45	44	44	43	41	36							
	23	62	151	313	463	602	743	873	1004							
		70	70	69	69	67	66	64	61							
	30	53	142	303	452	592	729	861	1006							
		92	91	91	90	89	88	85	81							
	38		127	289	440	578	718	852	991							
			117	116	115	114	112	110	106							
	45		111	274	427	568	705	843	981							
		138	138	137	136	134	131	127								
53		90	254	407	547	687	824	964								
		165	164	163	161	158	155	151								
61		64	230	389	529	667	807	951								
		189	188	187	186	183	180	175								
68			206	367	507	651	786	925								
			211	209	208	220	201	196								
76			171	338	482	620	757	897								
			240	235	233	230	226	220								
83			146	311	457	593	708	842								
			259	258	256	253	249	245								
91			104	281	442	575										
			284	283	281	276										
95				261	420	548										
				289	288	286										

总效率: 70-100% 40-69% 0-39%

T - 0008

性能参数

		压差 (bar)						最大连续	最大断续	
		17	35	69	104	138	173	207	241	
375										
363 cm ³ /rev.		扭矩 (Nm), 转速 (rpm)								
流量 (L/min)	2	67								
		5								
	4	65	156	337	508	656	798			
		11	10	10	10	9	8			
	8	67	127	314	494	655	812	953		
		21	21	21	21	20	19	17		
	15	81	181	358	528	684	841	995	1116	
		42	41	41	40	39	36	31	27	
	23	72	171	353	526	683	840	997	1141	
		64	63	63	62	60	58	51	40	
	30	62	159	341	517	675	835	993	1136	
		83	83	82	81	80	76	70	65	
	38		117	319	497	656	815	973	1133	
			105	105	104	102	100	93	84	
	45		125	314	491	654	814	971	1132	
			126	125	124	122	119	113	105	
	53		104	291	471	638	794	952	1118	
			148	148	146	145	141	135	128	
	61		76	262	448	614	773	929	1098	
		171	170	169	168	164	157	149		
68			238	421	593	749	907	1078		
			191	190	188	183	177	168		
最大连续 76			205	391	562	721	876	1049		
			213	212	210	206	199	190		
最大断续 83			188	361	536	698	838			
			234	233	231	235	223			
91			128	293	486	647				
			258	257	256	253				

总效率: 70-100% 40-69% 0-39%

T - 0009

性能参数

400		压差 (bar)					最大连续		最大断续
		17	35	69	104	138	173	207	241
400 cm ³ /rev.		扭矩 (Nm), 转速 (rpm)							
流量 (L/min)	2	79	177	358	522	675			
		5	5	4	4	4			
	4	79	178	370	547	715	881		
		10	10	9	9	8	8		
	8	76	163	360	548	720	885	1049	
		21	18	18	17	17	16	14	
	15	87	192	377	556	714	863	1083	1219
		38	37	37	36	34	32	31	26
	23	80	187	376	556	728	897	1054	1195
		57	57	57	56	54	51	43	46
	30	71	174	368	549	722	895	1061	1221
		75	75	73	73	72	67	63	54
	38	54	157	352	536	709	883	1058	1220
		96	95	94	93	91	87	80	74
	45	36	140	337	522	695	871	1043	1212
		114	113	112	111	109	105	99	91
53	18	117	314	500	677	853	1027	1202	
	134	134	133	132	129	125	119	112	
61		89	289	477	653	830	1009	1185	
		155	154	152	149	145	139	133	
68		60	261	454	629	807	981	1161	
		174	173	171	168	164	157	149	
最大连续 76		29	228	424	602	778	952	1133	
		194	193	191	189	184	177	169	
最大断续 83			194	392	573	752	864		
			212	210	207	202	196		
91			181	358	509	671	835		
			207	223	222	219	214		

总效率: 70-100% 40-69% 0-39%

T-0010

性能参数

		压差 (bar)					最大连续	最大断续
		17	35	69	104	138	173	207
470								
451 cm ³ /rev.		扭矩 (Nm), 转速 (rpm)						
流量 (L/min)	2	84 4	193 4					
	4	80 8	195 8	404 8	606 7	785 7		
	8	69 17	172 16	392 16	600 16	796 15	982 14	1135 12
	15	93 36	213 36	430 35	631 29	812 31	1001 26	1190 23
	23	81 52	199 52	424 49	642 48	844 47	1044 44	1214 37
	30	69 63	186 64	411 63	629 60	827 62	1031 57	1233 51
	38		154 84	379 84	597 83	800 82	1006 79	1206 70
	45		125 103	353 99	571 98	773 96	978 93	1186 87
	53		96 118	322 114	544 113	748 112	951 109	1164 102
	61		73 134	267 136	492 134	699 134	906 131	1114 126
	68		98 152	225 154	449 151	659 151	871 147	1077 142
	最大连续	76		220 171	395 169	609 168	820 165	1029 162
		83		180 187	347 186	553 185	776 182	
	最大断续	91		160 203	316 204	624 198	810 196	

总效率: 70-100% 40-69% 0-39%

T-0011

性能参数

540		压差 (bar)			最大连续		最大断续
		17	35	69	104	138	173
542 cm ³ /rev.		扭矩 (Nm), 转速 (rpm)					
流量 (L/min)	2	103	235				
		3	3				
	4	99	239	500	739	964	1165
		7	6	6	6	5	4
	8	97	185	408	752	988	1215
		14	13	13	12	12	10
	15	116	264	534	790	1022	1253
		28	27	26	26	23	20
	23	100	244	519	787	1032	1293
		43	42	42	40	38	33
	30	77	222	496	766	1020	1263
		56	54	54	53	51	48
	38	51	189	465	739	989	1237
		66	70	69	67	66	63
	45		159	430	698	959	1042
			82	82	83	80	74
	53		114	390	663	920	1171
			99	97	96	94	90
61		82	335	608	867	1113	
		115	113	111	110	108	
68		139	293	573	830	1082	
		127	125	121	122	119	
最大连续 76			225	488	752	1013	
			141	140	139	137	
83			148	428	709		
			155	153	151		
最大断续 91			266	549	789		
			171	164	168		

总效率: 70-100% 40-69% 0-39% T - 0012

性能参数

620		压差 (bar)			最大连续	最大断续	
		17	35	69	104	121	155
618 cm ³ /rev.		扭矩 (Nm), 转速 (rpm)					
流量 (L/min)	2	101	254				
		3	2				
	4	106	266	554	823	942	
		6	5	5	4	5	
	8	105	245	550	840	974	1240
		11	11	11	11	10	9
	15	129	292	594	884	1014	1285
		25	23	23	21	21	19
	23	113	279	590	887	1031	1310
		37	36	36	35	34	31
	30	90	253	565	858	1013	1299
		47	48	47	46	45	43
	38	57	218	532	835	982	1272
		59	60	61	60	58	56
	45		176	489	800	947	1233
			73	73	71	71	67
53		166	437	747	901	1174	
		86	85	85	83	83	
61		151	380	685	837	1128	
		98	99	99	96	94	
68		143	325	635	775	1069	
		109	112	111	110	107	
最大连续	76		264	558	707	999	
			125	121	125	121	
最大断续	83		255	489	641		
			136	134	133		
	91		244	402	595		
			148	146	150		

总效率: 70-100% 40-69% 0-39% T-0013

性能参数

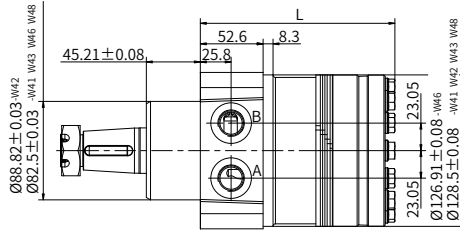
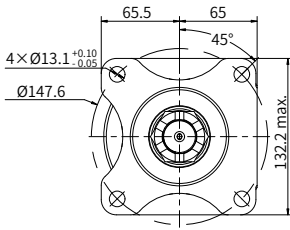
750		压差 (bar)			最大连续	峰值
		17	35	69	104	138
748 cm ³ /rev.		扭矩 (Nm), 转速 (rpm)				
流量 (L/min)	2	158	340			
		3	2			
	4	144	333	678	1015	1316
		5	5	5	5	4
	8	143	290	647	989	1303
		11	11	10	10	9
	15	146	343	703	1055	1312
		20	20	20	19	18
	23	101	301	679	1042	1299
		31	31	31	30	28
	30	90	253	626	999	1280
		42	41	41	40	38
	38	40	181	553	927	1219
		50	52	52	51	49
	45	32	180	463	840	1134
		62	62	62	61	59
	53		101	341	723	1027
			74	74	73	71
61		50	388	584	792	
		86	85	84	84	
68		42	298	597	746	
		95	95	95	94	
最大连续 76		36	190	578	666	
		107	107	106	106	
83			85	471		
			117	117		
最大断续 91			80	332		
			128	128		

总效率: 70-100% 40-69% 0-39%

T - 0175

法兰油口尺寸

· HCW



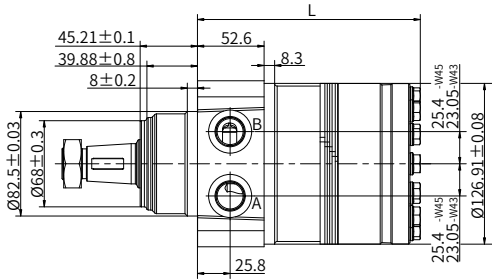
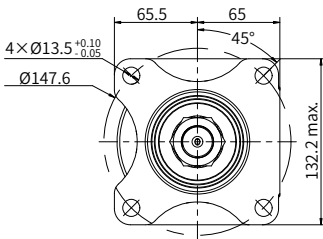
P-0002

油口 A、B: W41 W42 7/8-14UNF

W43 W46 G1/2

W48 9/16-18UNF

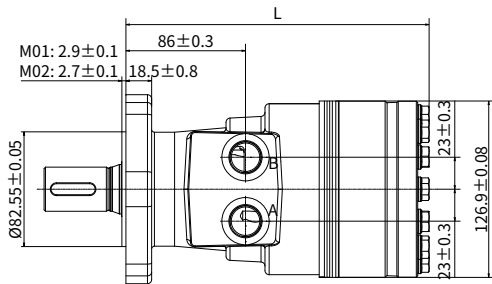
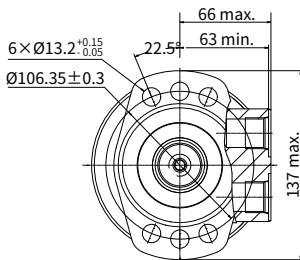
· HCG



P-0080

油口 A、B: W45 7/8-14UNF

W43 G1/2



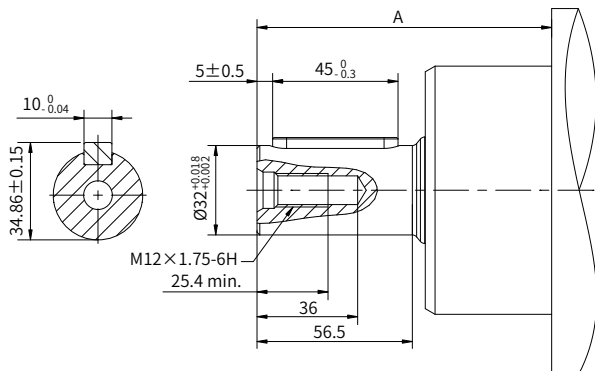
P-0188

油口 A、B: M01 M02 7/8-14UNF

轴伸尺寸

S5

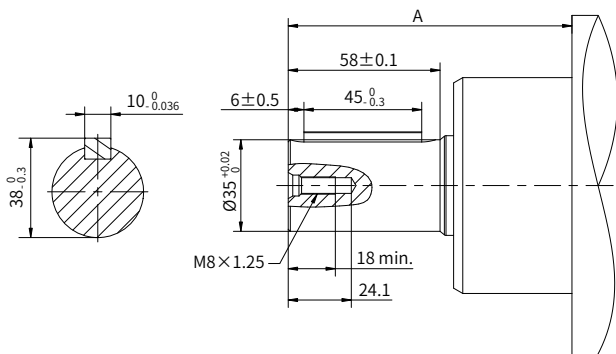
Ø32mm 直轴
平键 10×8×45
最大扭矩: 1200Nm



P - 0008

S7

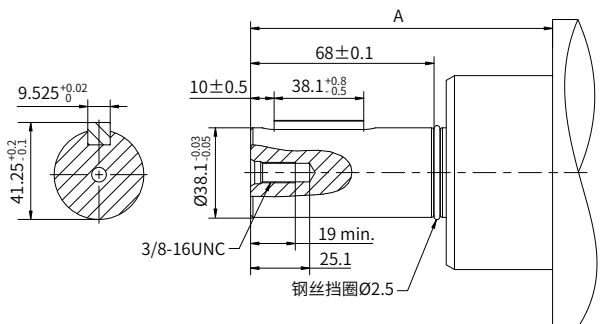
Ø35mm 直轴
平键 10×8×45
最大扭矩: 1200Nm



P - 0005

S4

Ø38.1mm 直轴
平键 9.525×9.525×38.1
最大扭矩: 1200Nm

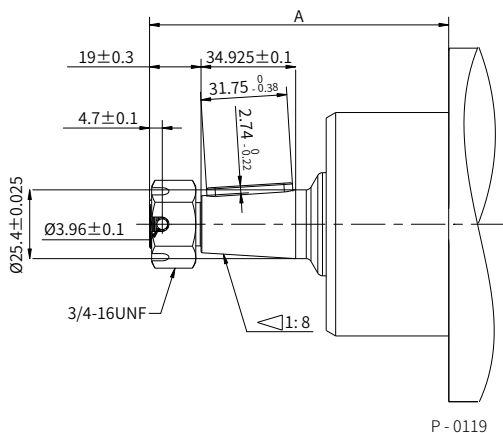
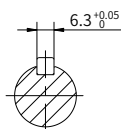


P - 0004

轴伸尺寸

T9

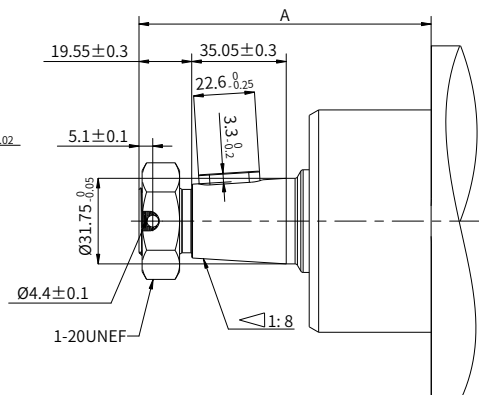
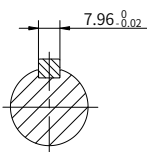
Ø25.4mm 锥轴
平键 6.35×6.35×31.75
拧紧力矩: 200±10Nm
最大扭矩: 655Nm



P - 0119

T2

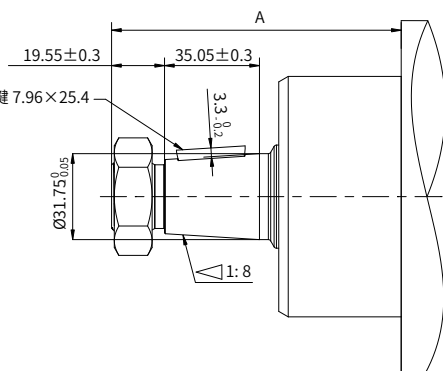
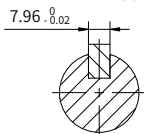
Ø31.75mm 锥轴
平键 7.96×7×22.25
拧紧力矩 380Nm
最大扭矩: 1200Nm



P - 0120

T1

Ø31.75mm 锥轴
半圆键 7.96×25.4
拧紧力矩 380Nm
最大扭矩: 1200Nm

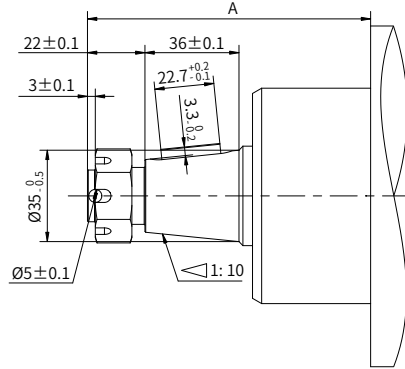
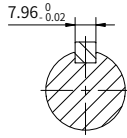


P - 0007

轴伸尺寸

T8

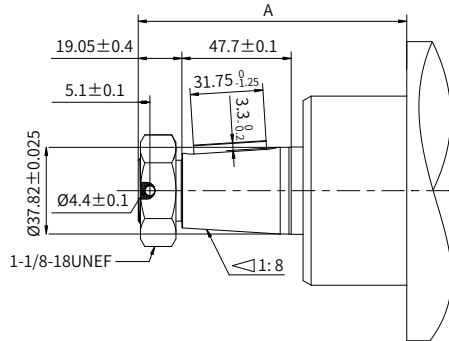
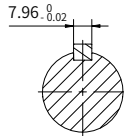
Ø35mm 直轴
平键 7.96×7.96×22.7
拧紧力矩 325Nm
最大扭矩: 1200Nm



P - 0006

T7

Ø38.1mm 锥轴
平键 7.96×7×31.75
螺母拧紧力矩 410-540Nm
最大扭矩: 1200Nm



P - 0003

轴伸	A mm
S5	105.2
S7	111.9
S4	117.4
T9	110.4
T2	108.2
T1	106.8
T8	111.9
T7	116.9

T - 0030

注: 尺寸 A 是法兰安装面到轴端的距离, 公差 ±1.03mm。

长度重量表

排量 cm ³ /rev.	L mm	HCW/HCG
		重量 kg
120	151.3	14.3
160	154.5	14.6
200	158.0	15
230	160.4	15.2
260	162.9	15.5
300	166.2	15.7
350	169.4	16
375	172.5	16.3
400	175.7	16.6
470	180.1	17
540	188.1	17.7
620	194.7	18.4
750	204.3	18.9

T - 0015

注：尺寸 L 是法兰安装面到马达后端的距离，公差 ±1.13mm。

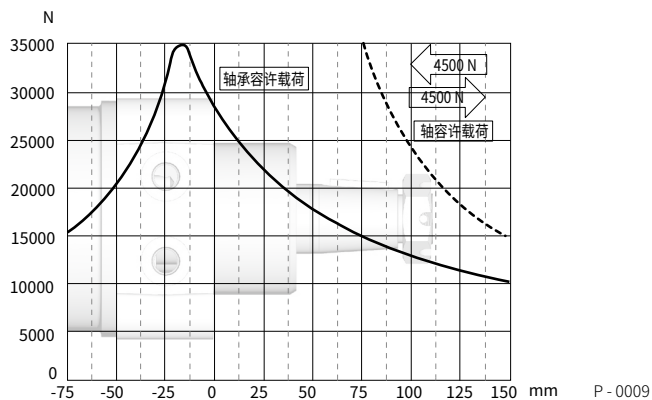
许用载荷 / 轴承曲线

如图所示，当轴向载荷为 0N 时，输出轴的径向许用载荷与法兰安装面到载荷作用点的距离有关。

实线所示是允许的轴承径向载荷。表示使用含有抗磨添加剂的液压油，并且在以连续输出扭矩下且马达转速 100 rpm，轴承 L₁₀ 使用寿命为 2000 小时为基础建立的曲线。

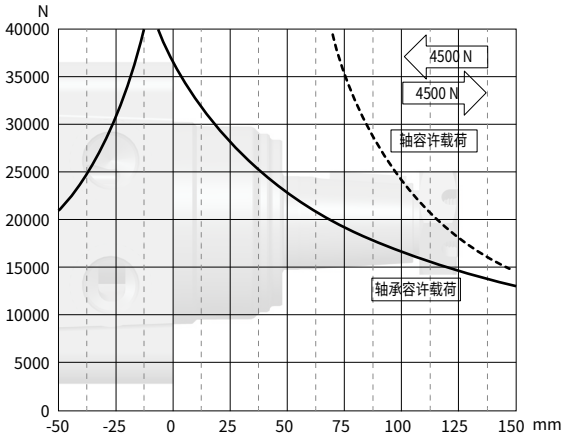
虚线所示是轴的最大径向载荷。轴伸载荷若超过该值马达将会被损坏。

· HCW



许用载荷 / 轴承曲线

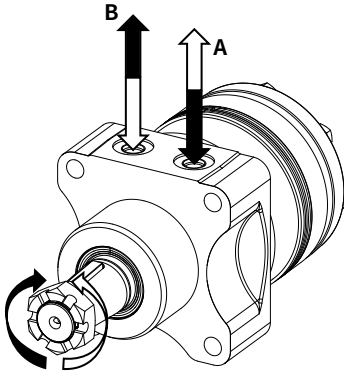
· HCG



P - 0081

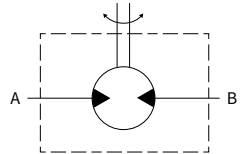
输出轴旋向：正转

当面对马达轴伸方向，A 油口为高压油时，输出轴为顺时针方向旋转；反之，则为逆时针方向旋转。

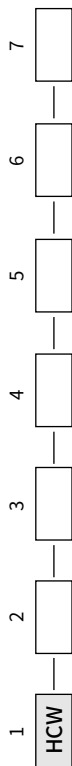


P - 0011

原理图



P - 0010



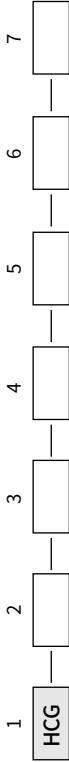
订货信息

Pos.1 系列代码	2 排量	3 法兰、油口	4 输出轴	5 旋向	6 喷漆	7 特殊功能
HCW	120	W41 4×Ø13.1 轮式法兰 Ø82.5 止口, 油口 W42 7/8-14UNF, 后止口 Ø128.5 W43 4×Ø13.1 轮式法兰 Ø88.82 止口, 油口 W44 7/8-14UNF, 后止口 Ø128.5 W45 4×Ø13.1 轮式法兰 Ø82.5 止口, 油口 W46 G1/2, 后止口 Ø128.5 W47 4×Ø13.1 轮式法兰 Ø82.5 止口, 油口 W48 G1/2, 后止口 Ø126.91 W49 4×Ø13.1 轮式法兰 Ø82.5 止口, 油口 W50 9/16-18UNF, 后止口 Ø128.5	S5 Ø32 直轴, 平键 10×8×45 S7 Ø35 直轴, 平键 10×8×45 S4 Ø38.1 直轴, 平键 9.525×9.525×38.1 T9 Ø25.4 锥轴, 平键 6.35×6.35×31.75 T2 Ø31.75 锥轴, 平键 7.96×7×22.25 T1 Ø31.75 锥轴, 半圆键 7.96×25.4 T8 Ø35 锥轴, 平键 7.96×7.96×22.7 T7 Ø38.1 锥轴, 平键 7.96×7×31.75	A 正转 R 反转	N 不喷漆 B 黑 C 恒立蓝	A 标准 F 自由转 V 高温 S 低温
	160					
	200					
	230					
	260					
	300					
	350					
	375					
400						
470						
540						
620						
750						

T - 0038

注：用户在使用订货信息时，将马达系列、排量、安装法兰、进出口、轴伸等信息，选择左侧着色部位的代号按上面格式写给我们即可。若所选规格不在表中或特殊要求，请与我们联系。

订货信息



Pos.1 系列代码	2 排量	3 法兰、油口	4 输出轴	5 旋向	6 喷漆	7 特殊功能
	120 160 200 230 260 300 350 375 400 470 540 620 750	W45 4×Ø13.5 轮式法兰 Ø82.5 止口, 油口 7/8-14UNF, 后止口 Ø126.91 W43 4×Ø13.5 轮式法兰 Ø82.5 止口, 油口 G1/2, 后止口 Ø126.91 M01 6×φ13.2 电机法兰 φ106.4, 止口 M02 4×φ13.5 电机法兰 φ106.4, 止口 φ82.5×2.9, 油口 7/8-14UNF φ82.5×2.7, 油口 7/8-14UNF	S5 Ø32 直轴, 平键 10×8×45 S7 Ø35 直轴, 平键 10×8×45 S4 Ø38.1 直轴, 平键 9.525×9.525×38.1 T9 Ø25.4 锥轴, 平键 6.35×6.35×31.75 T2 Ø31.75 锥轴, 平键 7.96×7×22.25 T1 Ø31.75 锥轴, 半圆键 7.96×25.4 T8 Ø35 锥轴, 平键 7.96×7.96×22.7 T7 Ø38.1 锥轴, 平键 7.96×7×31.75	A 正转 R 反转	N 不喷漆 B 黑 C 恒立蓝	A 标准 F 自由转 V 高温 S 低温 C 超高压轴封

T - 0087

注: 用户在使用订货信息时, 将马达系列、排量、安装法兰、进出口、轴伸等信息, 选择左侧着色部位的代号按上面格式的代号格式写给我们即可。若所选规格不在表中或特殊要求, 请与我们联系。

