



3.2

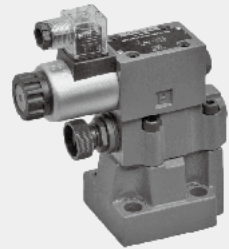
先导式溢流阀

DB/DBW...L5X 型

远程调压阀

DBT 型

通径 (NG) 10 至 32
 压力至 350 bar
 流量至 650 L/min



目录

功能说明、图形符号	02
图形符号	03
技术参数	04
型号说明	05
性能曲线	06
元件尺寸	07-09
螺纹连接远程调压阀	10

特点

- 用于底板安装
- 安装面符合 DIN24340 E 型和 ISO 6264
- 用于螺纹连接，用于底板安装
- 5 种压力范围
- 借助于安装在其上的电磁方向阀操作卸荷
- 2 种调节形式
 - 旋钮
 - 带保护罩的调节螺栓
- 可选的切换时间延迟 (仅 DBW 型)

功能说明、图形符号

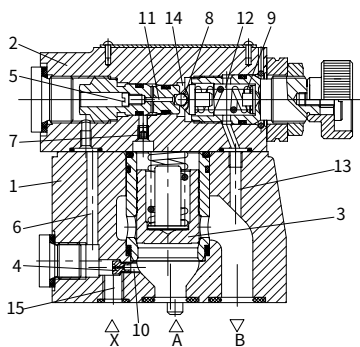
DB 和 DBW 型阀是先导式溢流阀, 它们用于限制 (DB) 或用电磁铁 (DBW) 限制及卸荷系统压力。该溢流阀 (DB) 的组成主要包括带主阀插件 (3) 的主阀 (1) 和带压力调节元件的先导阀 (2)。

DB 型溢流阀

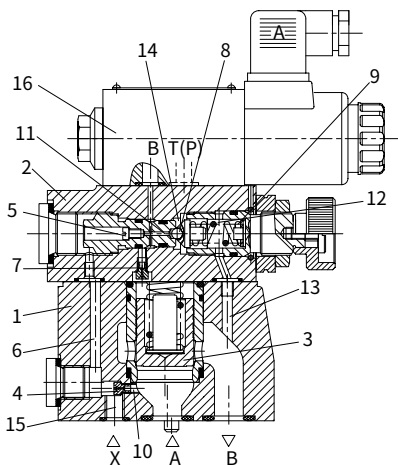
油路 A 中的压力作用于主阀芯 (3) 上。同时, 压力经过带节流孔 (4) 和 (5) 的控制通路 (6) 和 (7) 作用在主阀芯 (3) 的弹簧加载侧及先导阀 (2) 的球 (8) 上。如果通路 A 中的压力超过弹簧 (9) 的设定值, 球 (8) 克服弹簧 (9) 开启。对内控形式, 控制信号由控制油 (10) 和 (6) 从 A 通路内部供给。主阀芯 (3) 弹簧加载侧的油液经过控制通路 (7)、节流孔 (11) 和球 (8) 流入弹簧腔 (12)。对外排形式 -DB..L5X..Y- 型, 由控制通路 (14) 引入油箱。节流孔 (4) 和 (5) 在主阀芯 (3) 产生压降, 由 A 口流向 B 口, 而设定工作压力保持不变。溢流阀借助外控油口 X(15) 可对不同压力 (第二个压力额定值) 卸荷或切换。

DBW 型溢流阀

该阀基本功能与 DB 型阀相同, 不同点是借助于安装于其上的方向阀 (16) 的动主阀芯 (3) 可实现卸荷。



DB 型溢流阀

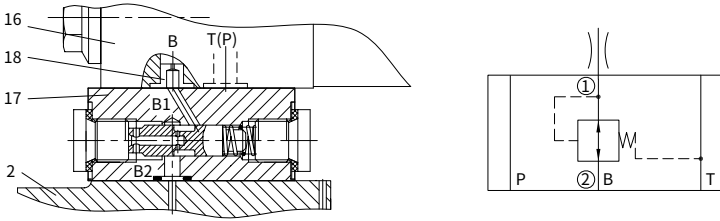


DBW 型溢流阀

功能说明、图形符号

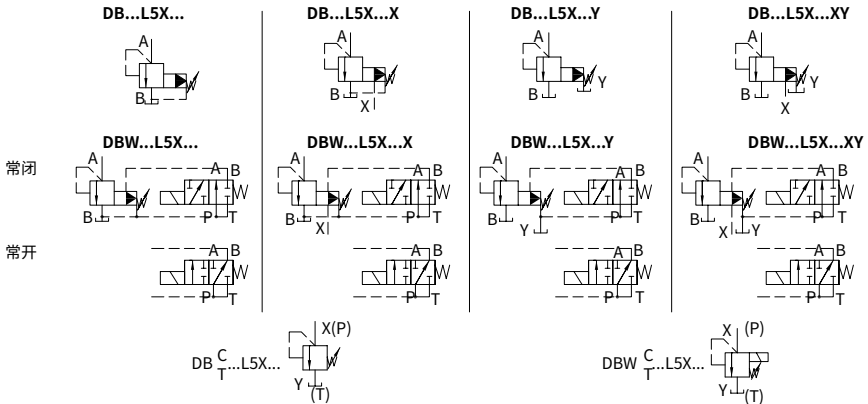
带切换时间延时的溢流阀 (叠加式) DBW.../..S..R12 型

借助于切换时间延迟阀 (17) 从 B2 至 B1 的连接延时开启。因此可避免回油管路中的压力峰值及释压冲击。切换时间延迟阀安装在先导阀和方向控制阀 (16) 之间。溢流 (释压冲击) 的程度由节流孔 (18) 的尺寸决定。直径 $\varnothing 1.2\text{mm}$ 的节流孔作为标准安装。(订货型号 ...R12...)



显示: 方向阀开启状态。

图形符号



技术参数

安装位置			可选的				
重量	底板 安装	DB kg	约 3	-	约 3.9	-	约 5.3
		DBW kg	约 4.5	-	约 5.4	-	约 6.8
	螺纹 连接	DBC kg	约 1.2(对 DBWC 型加 1.5) kg				
		DBC10 or 30 kg	约 1.5(对 DBWC10 型 30 型加 1.5) kg				
	切换时间 延迟器	DB..G.. kg	约 5.3	约 5.2	约 5.1	约 5.9	约 5.8
		DBW..G.. kg	约 6.8	约 6.7	约 6.6	约 7.4	约 7.3
方向阀技术数据			见 WE6 型电磁换向阀, 常闭型用 3WE6A9, 常开型用 3WE6B9				
工作介质			矿物油 - 适用于丁腈橡胶或氟橡胶密封 磷酸酯 - 适用于氟橡胶密封				
工作介质温度范围			-30 至 +80 (丁腈橡胶密封) -20 至 +80 (氟橡胶密封)				
粘度范围			mm ² /s 10 至 800				
油液污染度			油液最高污染度等级按 NAS1638 9 级和 ISO4406 20/18/15 级				
最高	油口 A, B, X, P	bar	350				
工作压力	油口 T (DB)	bar	315				
最高背压	油口 Y DB	bar	315				
	油口 Y or T DBW	bar	交流至 160, 直流至 210				
最大设定压力			bar 50; 100; 200; 315; 350				
最小设定压力			bar 与 Q 相关 (见性能曲线)				
通径 (NG)			10	15	20	25	30
最大 流量	底板安装	L/min	250	-	500	-	650
	螺纹连接	L/min	250	500	500	500	650

型号说明



无电磁阀 = 无标记
有电磁阀 = W

先导式溢流阀 = 无标记
先导阀 = C
(无主阀芯插件, 不标通径)
带主阀芯插件先导阀 = C
(注明通径 10 或 30)
远程调压阀 (不标通径) = T

通径	连接方式	
	底板安装	螺纹连接
	注明	
10	=10	=10
15		=15
20	=20	=20
25		=25
32	=30	=30

对 DBW:
常闭 (失电建压, 通电卸压) = A
常开 (失电卸压, 通电建压) = B

底板安装 = -
螺纹连接 = G

旋钮 = 1
带保护罩的调节螺栓 = 2

L50 ~ L59 系列 = L5X
(L50 至 L59 系列安装和连接尺寸保持不变)

1) 除对着主阀孔处的小孔堵住外,
DBT/DBWT 型和 DBC/DBWC 相同。

另有要求文字说明

无标记 = 丁腈橡胶密封
V = 氟橡胶密封

对螺纹连接阀的 A, B, X, Y1
对板式连接阀 Y1 口
无标记 = 英制螺纹
2 = 公制螺纹

对 DBW./...S...:
R12 = 电磁阀 B 口中节流孔 ϕ 1.2mm

对 DBW: Z4 = 电磁阀方型插头
Z5L = 电磁阀方型插头带灯

对 DBW: N = 电磁阀带手动应急操作

对 DBW: G24 = 直流 24V
W220 = 交流 220V
W110R = 交流 110V, 本整型
W220R = 交流 220V, 交流本整型
(其他电压见 WE6 型电磁换向阀)

对 DBW: 6E = 高性能电磁阀

无标记 = 无切换时间延迟
S = 有切换时间延迟 (仅 DBW)

无标记 = 标准型
U = 较低压力开启
(不用于无主阀芯插件型及 350bar 压力等级)

无标记 = 控制油内供内排 Y = 控制油内供外排
X = 控制油外供内排 XY = 控制油外供外排

5 = 压力可调至 50 bar 31.5 = 压力可调至 315 bar
10 = 压力可调至 100 bar 35 = 压力可调至 350 bar
20 = 压力可调至 200 bar

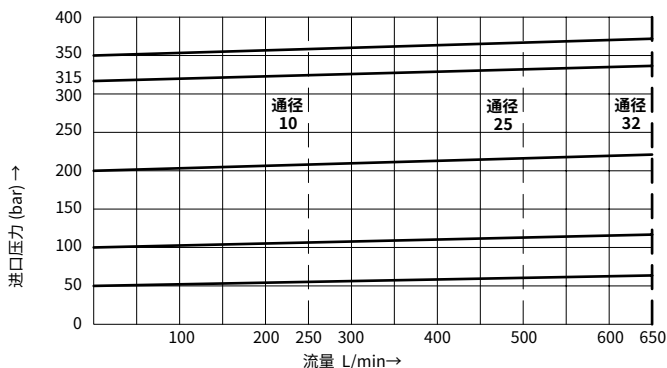
选型注意:

- 1、先导式溢流阀可以有较低的起始调定压力且通流量较大, 但内泄漏较 DBD 型直动式溢流阀大。
如液压系统中对起始压力下限要求不高, 但用作要求内泄漏小的安全阀, 则可选用 DBD 型直动式溢流阀。
- 2、带“U”溢流阀除开启压力较低外, 其它综合性能没有标准型佳。

性能曲线 (在使用 HLP46, $\vartheta_{油}=40^{\circ}\text{C} \pm 5^{\circ}\text{C}$ 时测得)

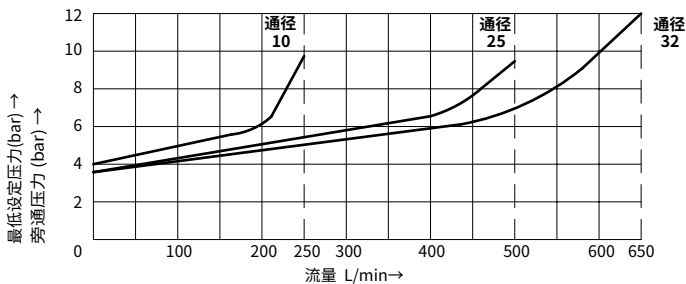
该曲线在零压下对外部控制油泄油测得。对于内部控制油回油,把 B 口压力加到所示值上。

进口压力与流量关系



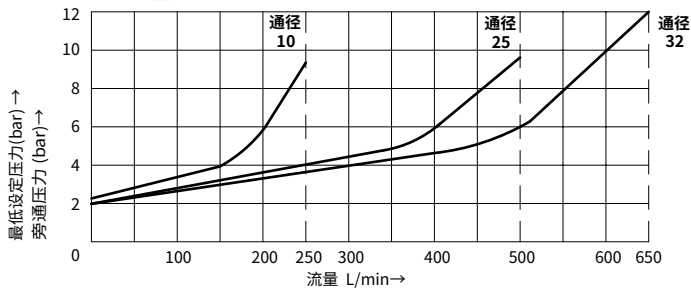
与流量相关的最低设定压力和旁通压力!

· 标准型



与流量相关的最低设定压力和旁通压力!

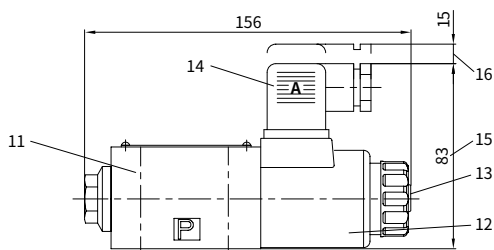
· “U”型



元件尺寸

(尺寸单位: mm)

·底板安装阀



阀固定螺钉:

DB/DBW10:

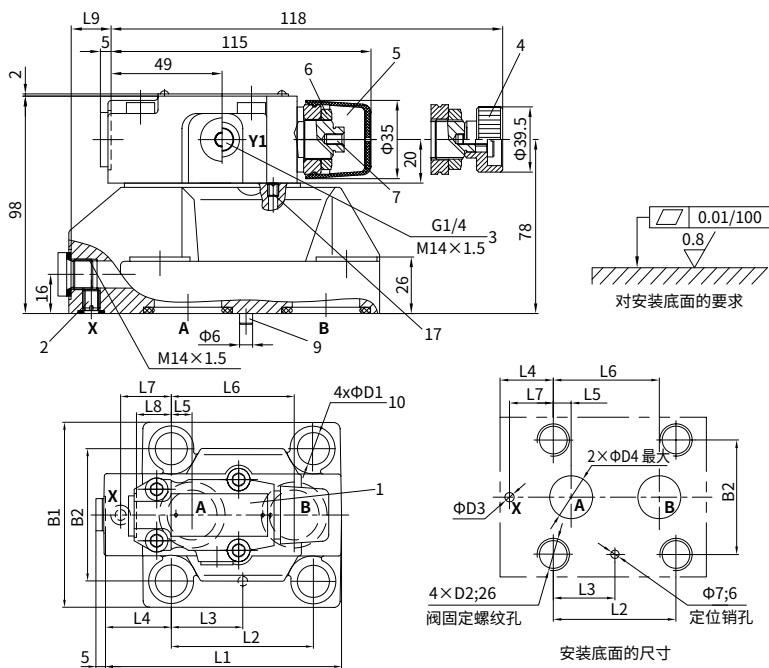
M12×50 按 GB/T70.1-10.9 级
拧紧扭矩 $M_A=130\text{Nm}$

DB/DBW20:

M16×50 按 GB/T70.1-10.9 级
拧紧扭矩 $M_A=310\text{Nm}$

DB/DBW30:

M18×50 按 GB/T70.1-10.9 级
拧紧扭矩 $M_A=430\text{Nm}$

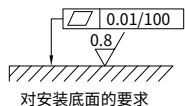
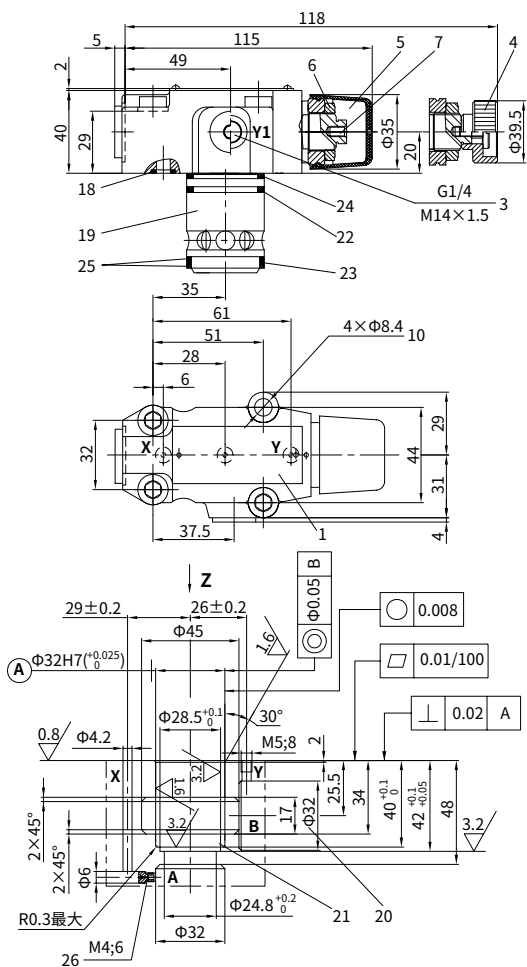


型号	L1	L2	L3	L4	L5	L6	L7	L8	L9	B1	B2	D1	D2	D3	D4	O型圈 (A, B)	O型圈 (X)
DB/DBW 10	91	53.8	22.1	27.5	22.1	47.5	0	25.5	2	78	53.8	14	M12	6	12	17.12×2.62	9.25×1.78
DB/DBW 20	116	66.7	33.4	33.3	11.1	55.6	23.8	22.8	10.5	100	70	18	M16	6	22	28.17×3.53	9.25×1.78
DB/DBW 30	147.5	88.9	44.5	41	12.7	76.2	31.8	20	21	115	82.6	20	M18	7	30	34.52×3.53	9.25×1.78

元件尺寸

(尺寸单位: mm)

·带 (DBC10 或 30) 或不带 (DBC、DBT) 主阀



阀固定螺钉:

DBC/DBWC 和 DBC30/DBWC30,

DBT/DBWT:

M8×40 按 GB/T70.1-10.9 级内六角螺钉
拧紧扭矩 $M_n=37Nm$

底板 (必须单独订货):

DB/DBW10:

G545/01(G3/8), G545/02(M18×1.5)

G546/01(G1/2), G546/02(M122×1.5)

DB/DBW20:

G408/01(G3/4), G408/02(M27×2)

G409/01(G1), G409/02(M33×2)

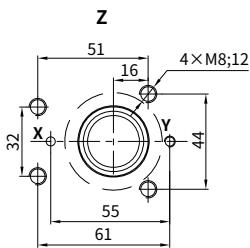
DB/DBW30:

G410/01(G1 1/4), G410/02(M42×2)

G411/01(G1 1/2), G411/01(M48×2)

DBT/DBWT:

G51/01(G1/4), G51/02(M14×1.5)



1 标牌

2 X 口用于外部控制油供给

3 Y 口用于外部控制油泄油

4 调节元件“1”

5 调节元件“2”

6 锁紧螺母 S=24

7 外六角调节螺钉 S=10

9 定位销

10 阀固定螺钉孔

11 方向阀, 直径 6

12 电磁铁“a”

13 手动应急操作

14 插头 Z4

15 带标准电磁铁 A 的尺寸

16 拔下插头所需的空

17 不用于内部控制油泄油

18 O 形圈 9.25×1.78

19 主阀芯插件

20 直径 32 的孔可在任意位置与直径 45 的孔相遇。
需注意不得损坏油口 X 和固定孔

21 在安装主阀芯前, 挡圈和 O 形圈应装入此孔。

22 O 形圈 28×1.8

23 O 形圈 27.3×2.4

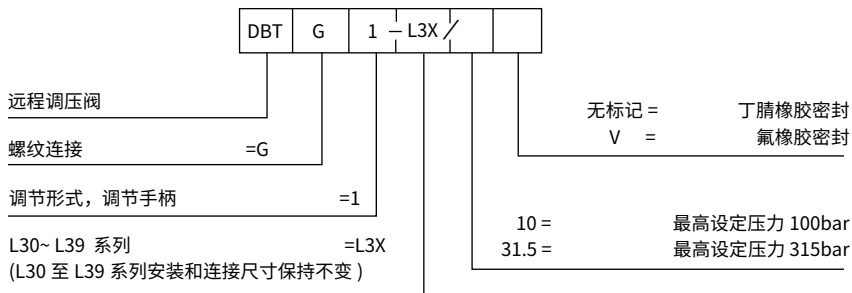
24 O 形圈 28×2.65

25 挡圈 28.4×32×0.8

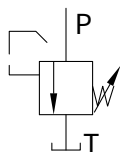
26 节流器必须单独订货

螺纹连接远程调压阀型号说明、图形符号、外形及连接尺寸

· 型号说明



· 图形符号



· 外形及连接尺寸

