

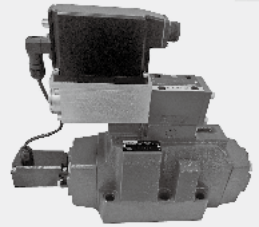


6.16

先导式伺服比例换向阀

4WRLE 型

通径 10 至 27
压力至 350 bar
流量至 600L/min



目录

功能说明、剖面图	02
图形符号	02
型号说明	03
技术参数	04-05
电气连接	06
相关电缆技术注意事项	06
集成式放大板	07
内置放大器	08
性能曲线	09-11
元件尺寸	12-15

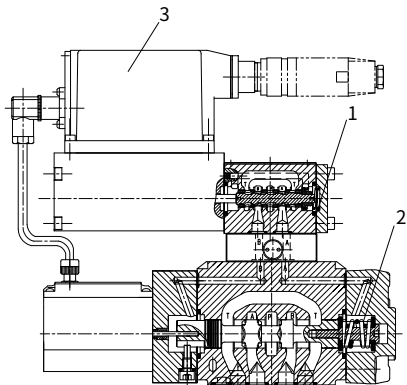
特点

- 先导阀 NG 6，配有控制阀芯和阀套，伺服性能可靠，结构坚固，单侧操作，4/4 断电时处于 Fail-safe 功能位置
- 带有金属罩的位移传感器（Lvdt DC/DC）
- 主级具有位置反馈功能，伺服性能可靠
- 先导式 4/3- 伺服换向阀 NG10 ~ NG27

功能说明、剖面图

构成:

- 先导阀 (1), 配有控制阀芯和阀套、回位弹簧、电磁铁和感应式位移传感器
- 主级 (2), 配有对中弹簧和位置反馈器
- 集成式放大器 (3)



4WRLE 10 ...-L4X... 型

功能:

当没有操动控制电磁铁时, 先导阀的控制滑阀在弹簧力作用下处在“Fail-Safe”功能位置中, 主级滑阀处在其弹簧对中的中间位置。

在集成电子控制器中将设定值与主级控制滑阀的位置实际值进行比较。如果存在控制偏差, 就会驱动控制电磁铁, 以改变磁力的方式对先导滑阀进行调整。经过控制截面的体积流量使得主控制滑阀移动。如果将设定值设置为 0V, 则主级的控制滑阀就会在对中弹簧作用下保持在被遮盖的中间位置。

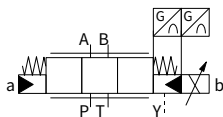
在内部通过接口 P 或者在外部通过接口 X 将控制油供给先导阀。可以在内部通过接口 T 或者在外部通过接口 Y 回流到油箱。

电源故障:

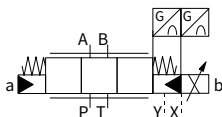
如果发生故障, 或者当电缆断线时, 集成式电子控制器就会将控制电磁铁断电, 先导滑阀进入“Fail-Safe”功能位置, 并且将主级的控制油腔卸空。主级控制滑阀在弹簧作用下进入中间位置。

图形符号

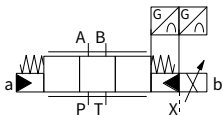
4WRLE...-L4X...E 型



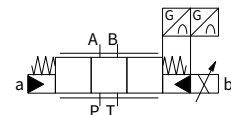
4WRLE...-L4X... 型



4WRLE...-L4X...T 型



4WRLE...-L4X...ET 型



技术参数

常规参数	口径 10	口径 16	口径 25	口径 27	
结构型式	先导式滑阀				
控制	伺服换向阀通径 6, 带用于先导阀与主级的位置调节器, 集成电子放大器				
安装方式	阀板安装, 口径 10...27 接口的位置符合 ISO 4401-...				
安装位置	任意可选择				
环境温度范围	°C	-20 至 +50			
重量	kg	8.35	10	18	18
抗振强度, 试验条件	最大 25g, 三维随机振动试验 (24 h)				

液压参数 (使用 HLP 46, $\theta_{油} = 40\text{ °C} \pm 5\text{ °C}$ 时测得)

液压油	符合 DIN 51524...535 标准的液压油, 可根据需要使用其他介质					
粘度范围	推荐值	mm ² /s	20...100			
	最大允许值	mm ² /s	10...800			
液压油的最大允许污染程度 清洁度根据 ISO 4406 (c)	等级 18/16/13 ¹⁾					
流动方向	根据符号					
额定流量, 当 $\Delta p=5\text{ bar}$ 控制边 ²⁾	L/min	见型号说明				
最大压力	油口 P、A、B 外部控制油	bar	350	350	350	280
	油口 P、A、B 外部控制油	bar	280			
	油口 T、X、Y	bar	250			
先导级最小控制油压力	bar	10				
Q_{max}	L/min	170	450	900	1000	
Q_N 先导阀 $\Delta p=35\text{ bar}$	L/min	4	12	24	24	
压力为 100 bar 时的先导阀泄漏量	L/min	< 180	< 350	< 500	< 500	
压力为 100 bar 时的主阀泄漏量 (E)	L/min	< 0.25	< 0.4	< 0.6	< 0.6	

静态 / 动态

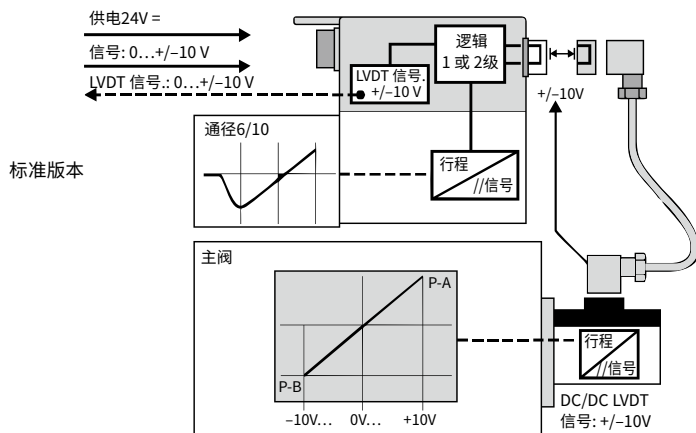
滞环	%	< 0.1, 几乎测不出				
加工公差 Q_{max}	%	≤ 10				
信号变化 响应时间	X=100bar	0...100%	25	26	32	32
		0...10%	14	15	18	18
	X=10bar	0...100%	85	80	120	120
		0...10%	50	30	50	50
关闭特性	断电之后: 先导阀处在“Fail-safe”位置主级在对中弹簧作用下进入“中间位置” 1...6% P-B/A-T					
温漂	零点偏移 <1% 当 $\Delta T=40\text{ °C}$					
零点校正	可在阀放大器上调节 $\pm 5\%$					

¹⁾ 在液压系统中必须严格遵守针对相关部件注明的清洁度。有效进行过滤可防止发生故障, 同时可提高部件的寿命。

技术参数

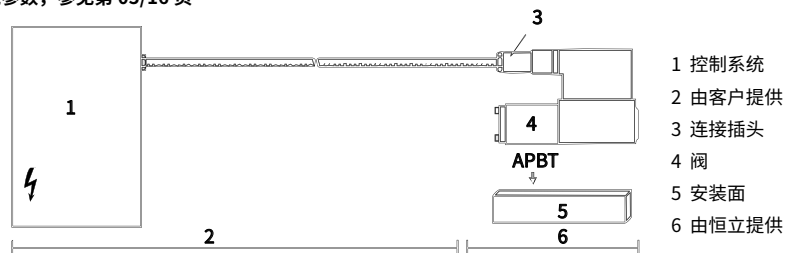
6 通路先导阀，带集成式放大器		
负载持续率	%	100 ED
防护等级		IP 65，DIN 40050 和 IEC 14434/5
连接器		插线插头 6P+PE，DIN 43563
供电电压		24VDC
端子 A:		最小 21VDC/ 最大 40VDC
端子 B: 0 V		最大波动 2VDC
功耗		40VA max.
外部保险丝	A_F	2.5
输入，“标准”型式		模拟差分信号输入， $R_i = 100k\Omega$
端子 D: U^E		0...±10V
端子 E:		0V
0V 时最大差动输入电压		D → B E → B max. 18VDC
检测信号，“标准”型式		LVDT
端子 F: $U_{测试}$		0...±10V
端子 C:		基准 0V
接地防护		参见电气接线图
推荐线缆		参见电气接线图 长达 20m $7 \times 0.75mm^2$ 长达 40m $7 \times 1mm^2$
校准		在工厂设定，见性能曲线图

电气连接



正遮盖先导式 4/3- 伺服换向阀可在开环或闭环控制的轴中发挥作用，断电状态下的遮盖度约为 20%，该状态不可作为系统安全功能位置。因此在多数应用中需要“外部单向阀”或者某些叠加阀，并且在接通 / 关闭过程中予以注意。

电气参数，参见第 05/16 页



有关电缆的技术注意事项

型式： - 多芯电缆
- 优质绞合线，按照 VDE0295，6 级
- 保护导线，绿 / 黄
- 铜编织物屏蔽

导线编号： - 由阀的型号，插头型号和信号布置来决定

电缆 Ø： - 0.75 mm² 长达 20m
- 1.0 mm² 长达 40m

外径 Ø： - 9.4...11.8mm
- 12.7...13.5mm

公称供电电压 24V DCnom。

如果电压降至低于 18VDC，
内部产生快速关闭，类似“使能关闭”

此外，对于“mA 信号”品种：

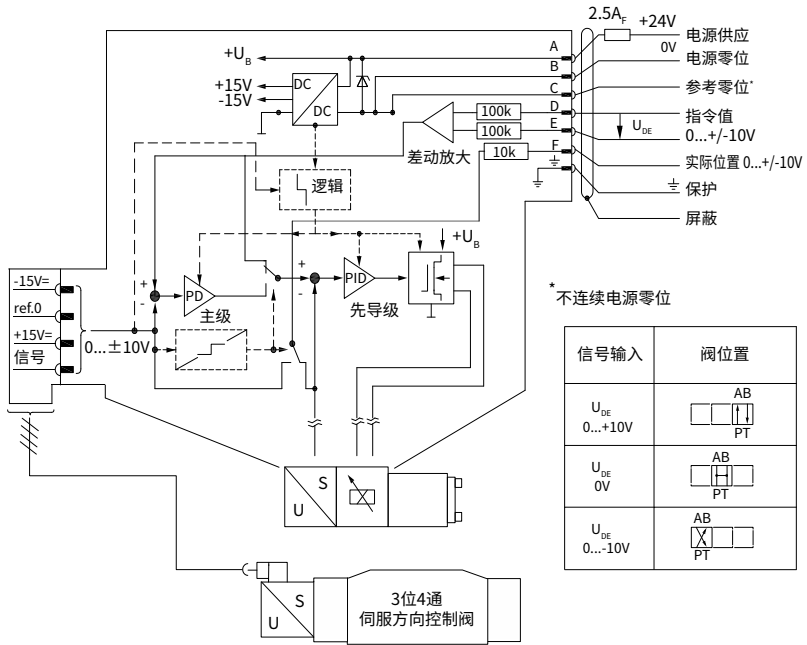
$I_{D,E} \geq 3\text{mA}$ - 阀动作
 $I_{D,E} \leq 2\text{mA}$ - 阀不动作

此时通过放大器发出的电气信号（例如实际值）
必须不能用于关闭与安全有关的机器功能！
（见欧洲标准，“流体动力 - 液压系统和组件的技术安全要求”，EN 982）

集成式放大板

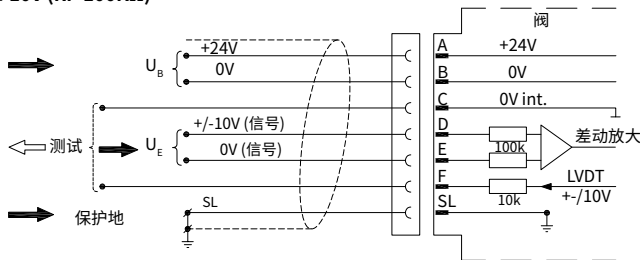
电路方框图 / 接线图

型号 A1: $U_{D-E} \pm 10V$



端子标识 6P+PE

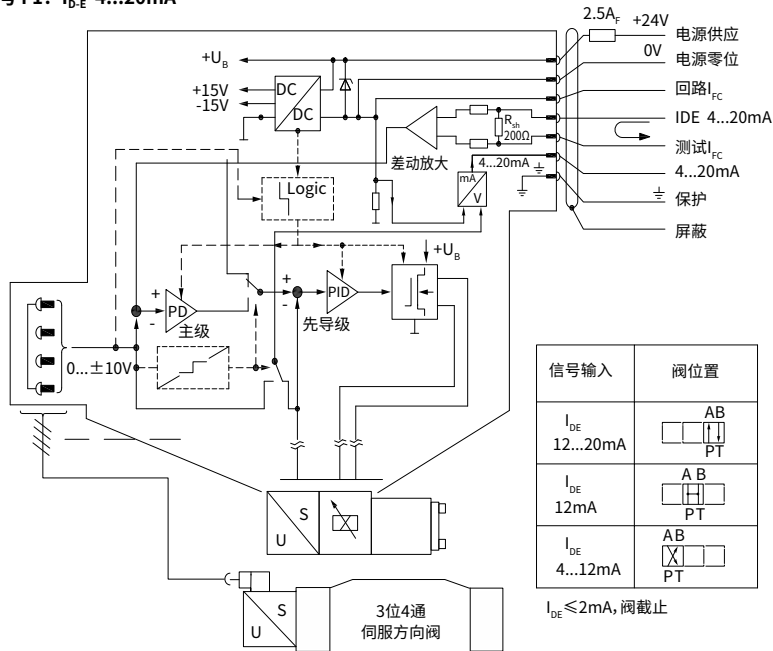
A1: $U_{D-E} \pm 10V$ ($R_i=100k\Omega$)



集成式放大板

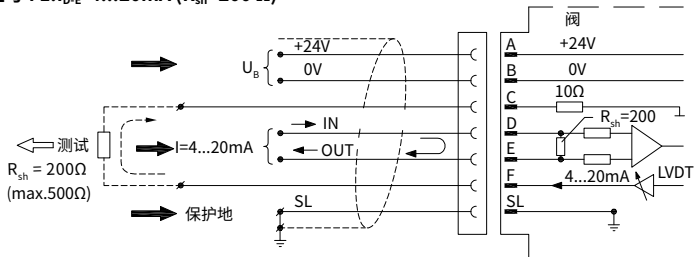
电路方框图 / 接线图

型号 F1: I_{DE} 4...20mA



端子标识 6P+PE

型号 F1: I_{DE} 4...20mA ($R_{sh}=200\Omega$)

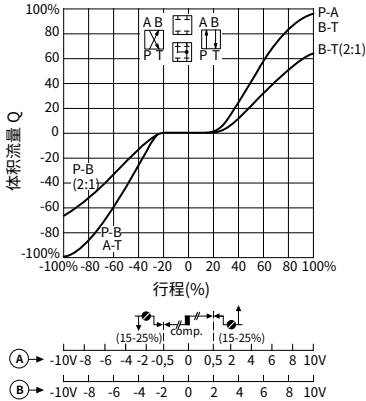


性能曲线 (在使用 HLP46, $\vartheta_{油}=40^{\circ}\text{C} \pm 5^{\circ}\text{C}$ 测得)

体积流量 - 信号函数 $Q = f(U_e)$

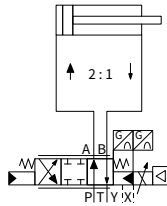
机能: E、W ($Q_A: Q_B=1:1$)

E1、W1 ($Q_A: Q_B=2:1$)



具有不对称控制阀口的控制滑阀

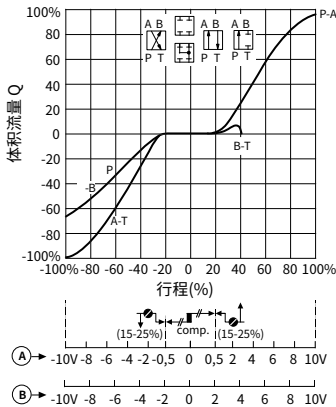
可提供具有比例为 2:1 的非对称控制截面的控制滑阀与差动缸进行匹配。



阀芯处于中位时的流量“释放压力，降低泄露”，若符号为“E”，阀芯工作腔 A 和 B 中的回油将使得 A 或 B 中压力升高，从而使得所连接的油缸偏离位置。

符号“W”在多数情况下是比较好的解决方案。当设定值为“0”时，阀芯就会进入阀芯中位遮盖区域置。在中间位置以 $1\% \pm 0.5\%$ Q_N 开度从接口 A 和 B 朝向 T 卸压。这种卸压方式也支持外部止回阀的功能。

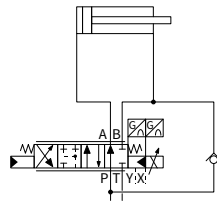
机能 E4、W4 ($Q_A: Q_B=1:2$)



A 有斜坡
B 没有斜坡

差动回路中的控制滑阀

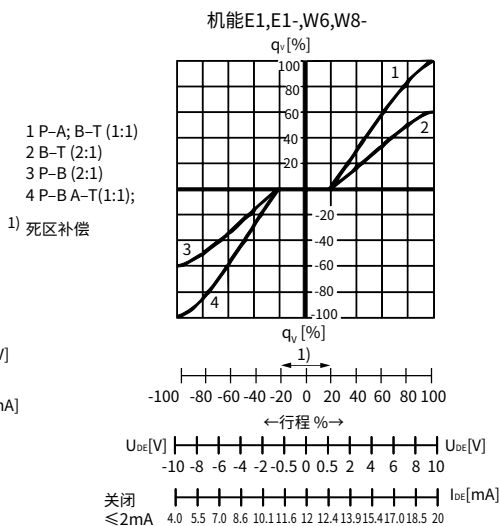
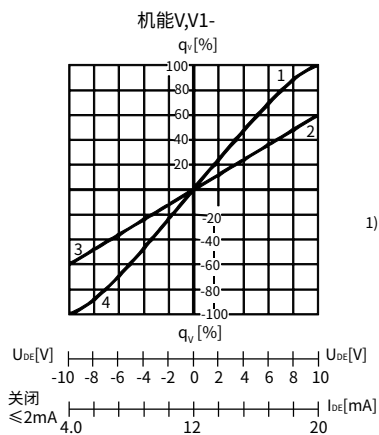
可提供具有一个第 4 转换位置的控制滑阀来实现差动回路。在负载管路中仅安装一个止回阀。也可使用具有内部 B-P- 连接的控制滑阀 (符号) 来实现面向行业的解决方案。但是应与恒立联系协调这些特殊符号，因为通常需模拟或者了解这种解决方案。



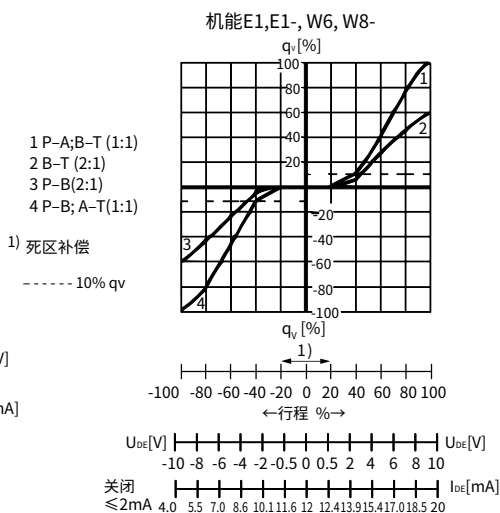
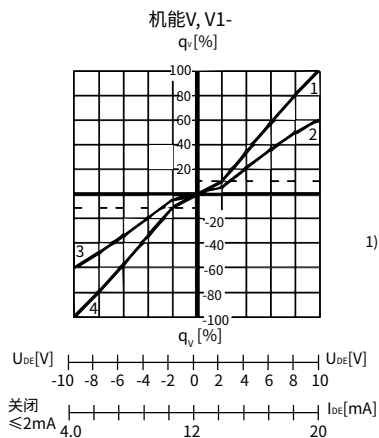
性能曲线 (在使用 HLP46, $\vartheta_{油}=40^{\circ}\text{C} \pm 5^{\circ}\text{C}$ 时测得, $\Delta p=5\text{bar}$ /控制边)

流量 / 信号曲线

流量特性 "L"



流量特性 "P"

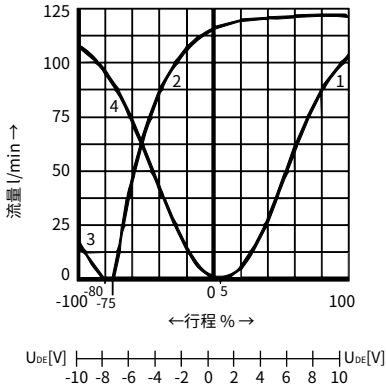


性能曲线 (在使用 HLP46, $\vartheta_{油}=40^{\circ}\text{C} \pm 5^{\circ}\text{C}$ 时测得, $\Delta p=5\text{bar}$ /控制边)

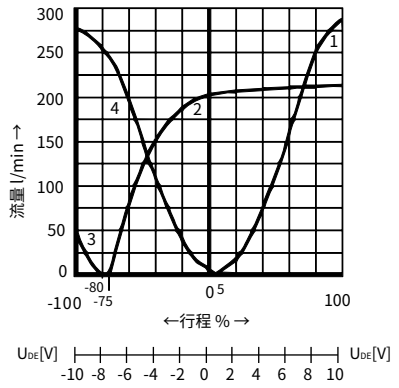
流量 / 信号曲线

流量特性 "M"

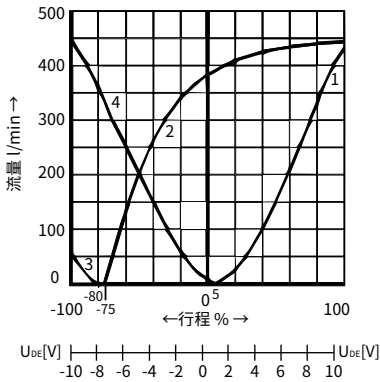
机能 Q3, 流量 "100"



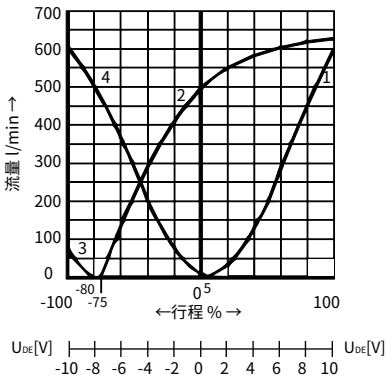
机能 Q3, 流量 "250"



机能 Q3, 流量 "400"



机能 Q3, 流量 "600"



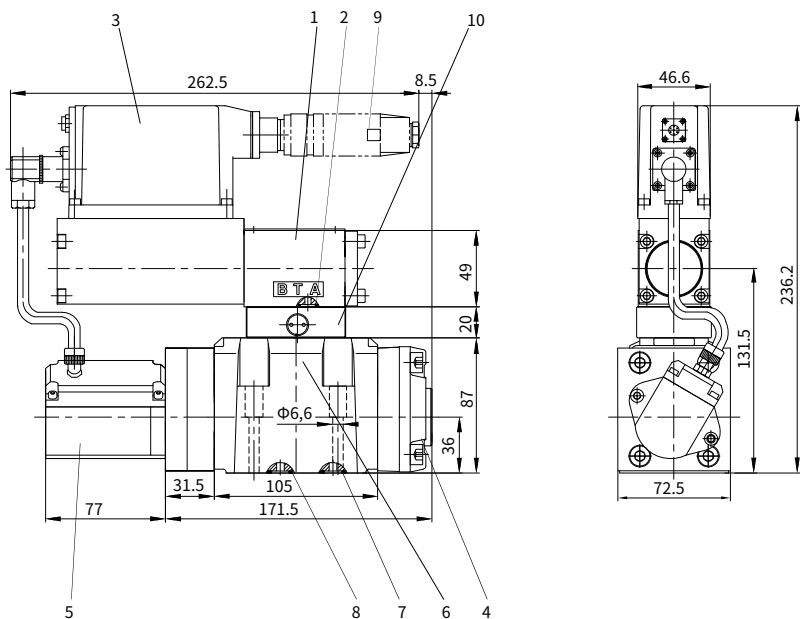
- 1 P-A 3 P-B
- 2 B-T 4 A-T

06

元件尺寸

(尺寸单位: mm)

通径 10



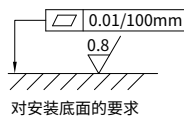
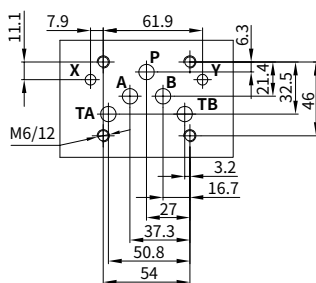
- 1、先导阀
- 2、R形圈 9.81×1.5×1.78 (油口 P、A、B、T)
- 3、集成式放大器
- 4、主阀
- 5、主阀位置传感器
- 6、标牌
- 7、R形圈 13×1.6×2, 油口 A、B、P、T
- 8、R形圈 11.18×1.6×1.78, 油口 X和 Y
- 9、插头 (需单独订货)
- 10、减压阀

阀安装螺钉:

4 个 M6×45 ISO 4762-10.9 级;

扭紧力矩 $M_A=13.5\text{Nm}$

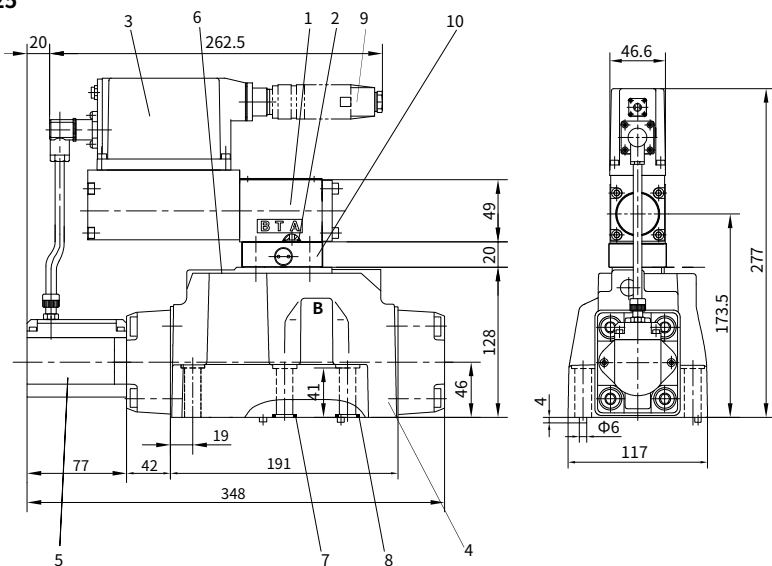
安装底面尺寸



元件尺寸

(尺寸单位: mm)

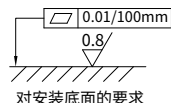
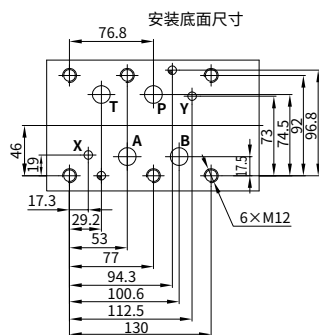
通径 25



- 1、先导阀
- 2、R 形圈 9.81×1.5×1.78 (油口 A、B、P、T)
- 3、集成式放大器
- 4、主阀
- 5、主阀位置传感器
- 6、标牌
- 7、R 形圈 27.8×2.6×3, 油口 A、B、P、T
- 8、R 形圈 19×3×3, 油口 X 和 Y
- 9、插头 (需单独订货)
- 10、减压阀

阀安装螺钉:

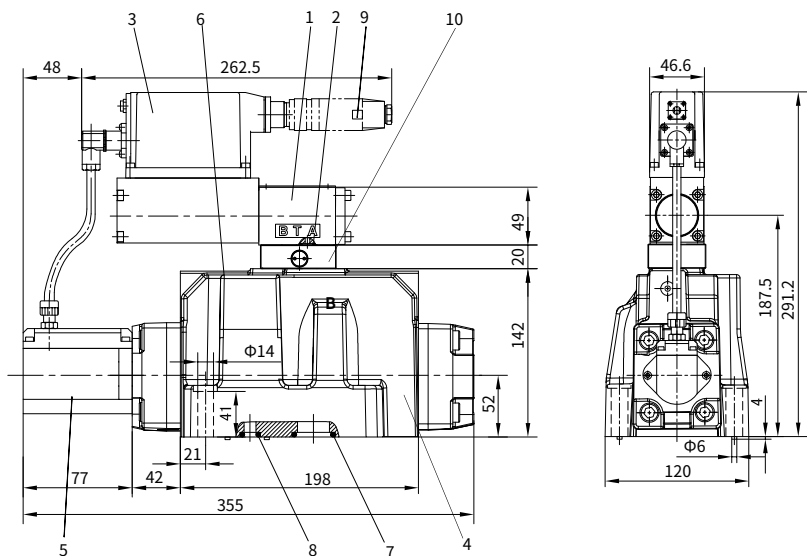
6 个 M12×60 ISO 4762-10.9 级;
拧紧扭矩 $M_A=100$ Nm



元件尺寸

(尺寸单位: mm)

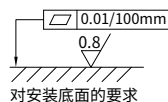
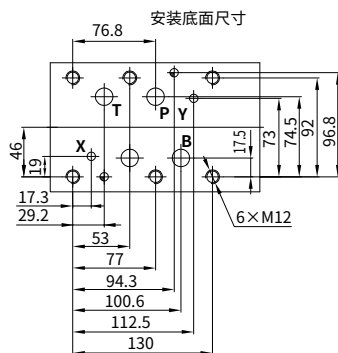
通径 27



- 1、先导阀
- 2、R形圈 9.81×1.5×1.78 (油口 A、B、P、T)
- 3、集成式放大器
- 4、主阀
- 5、主阀位置传感器
- 6、标牌
- 7、R形圈 34.52×3.53×3.53, 油口 A、B、P、T
- 8、R形圈 19×3×3, 油口 X和 Y
- 9、插头 (需单独订货)
- 10、减压阀

阀安装螺钉:

6 个 M12×60 ISO 4762-10.9 级;
 拧紧力矩 $M_A=100\text{ Nm}$



中国

+86 400 101 8889

美国

+01 630 995 3674

德国

+49 172 3683463

日本

+81 03 6809 1696



© 未经恒立液压公司授权，此宣传册任何部分不得以任何方式翻版、编辑、复制及使用电子方式进行传播。由于产品一直在不断开发创新中，本宣传册中信息不针对特定行业的特殊条件或适用性，对于因此而产生的任何不完整或不准确描述，恒立液压不承担责任。